



DE - Sicherheit zuerst | Zwei-Personen-Montage | Achtung Glas | Sicherheitsschuhe tragen | Schutzbrille tragen | Schutzhandschuhe tragen | Decken Sie die Duschwanne ab | Vorsicht vor elektrischen Leitungen | Seien Sie vorsichtig mit der Wasserleitung.

EN - Safety first | Two-person assembly | Attention glass | Wear safety shoes | Wear safety glasses | Wear safety gloves | Cover the shower tray | Beware of electrical lines | Be careful with the water pipe.

ES - Seguridad primero | Montaje de dos personas | Atención vidrio | Use zapatos de seguridad | Use gafas de seguridad | Use guantes de seguridad | Cubrir el plato de ducha | Cuidado con las líneas eléctricas | Tenga cuidado con la tubería de agua.

IT - La sicurezza prima | Assemblaggio a due persone | Attenzione vetro | Indossare scarpe antinfortunistiche | Indossare occhiali di sicurezza | Indossare guanti di sicurezza | Coprire il piatto doccia | Attenzione alle linee elettriche | Fate attenzione con il tubo dell'acqua.

FR - La sécurité d'abord | Assemblage à deux | Verre attention | Portez des chaussures de sécurité | Portez des lunettes de sécurité | Portez des gants de sécurité | Couvrir le receveur de douche | Attention aux lignes électriques | Soyez prudent avec le tuyau d'eau.

PT - Segurança primeiro | Montagem com duas pessoas | Atenção vidro | Usar sapatos de segurança | Usar óculos de segurança | Usar luvas de segurança | Cobrir a base de duche | Cuidado com as linhas elétricas | Cuidado com a canalização de água.

DE - WICHTIG**Bei dieser Aufbauanleitung handelt sich es um eine Aufbauempfehlung!**

Wir empfehlen den Aufbau durch einen von Ihnen ersuchten Fachmann durchzuführen, welcher Ihnen die Montage nachweislich bestätigt und Ihnen eine Rechnung ausstellt, damit Sie eine Garantie auf Dichtigkeit etc. erhalten. Nur so, können eventuelle Wasserschäden oder Verletzungen vermieden werden. Beim Einbau von diesem Duschartikel muss die nötige Schutzkleidung getragen werden, um bei Unfällen Verletzungen zu vermeiden.

Vorsicht mit den Glasscheiben!

Bitte nur zu zweit die Glasscheiben fachgerecht heben. Stoßen Sie damit keine Gegenstände an, denn die Glasscheiben könnten platzen und Sie verletzen. Achten Sie darauf, dass sich in der Nähe des Aufbaus keine Kinder befinden.

Wir haften nicht für Ihren Aufbau!

Wir stehen Ihnen gerne telefonisch oder per E-Mail zur Verfügung um Ihnen unverbindliche Ratschläge und Empfehlungen zu geben:
Tel.: +49 40 73675470 | E-Mail: service@i-flair.de

Bei einem Kauf von einer Duschkabine mit Duschwanne:

Die Duschwannen sind von unten gesehen hohl. Sie müssen unbedingt den Hohlraum mit passendem Material ausfüllen um Risse und andere Materialschäden zu vermeiden.

Laut unseren Kunden eignen sich YTONG-STEINE gut als Träger für die Wanne.

Wir raten davon ab, Zement als Füllmittel zu verwenden, da Zement sich bei Temperatur-Schwankungen ausdehnt und in der Wannenoberfläche Risse verursachen kann.

FR - IMPORTANT**Ces instructions de montage sont une simple recommandation de montage !**

Nous recommandons que le montage soit effectué par un professionnel qui confirmera le montage et vous délivrera une facture, afin que vous puissiez obtenir une garantie d'étanchéité, etc. C'est la seule façon d'éviter d'éventuels dégâts des eaux ou des blessures.

Lors de l'installation de cette article de douche, veillez à porter les vêtements de protection nécessaires pour éviter les blessures en cas d'accident.

Attention aux panneaux de verre !

Les parois de douche doivent être correctement soulevées et ce uniquement à deux. Veillez à ne pas heurter d'objets lors de cette manipulation, car les vitres pourraient éclater et vous blesser. Assurez-vous qu'il n'y ait pas d'enfants près de l'article lors du montage.

Nous déclinons toute responsabilité liée au montage!

Nous sommes à votre disposition par téléphone ou par e-mail afin de vous fournir des conseils et des recommandations :
Tel.: +49 40 73675470 | E-Mail: service@i-flair.de

Lors de l'achat d'une cabine de douche avec bac à douche :

Les bacs à douche sont creux lorsqu'on les regarde d'en bas. Il est essentiel de remplir l'espace vide avec un matériau approprié pour éviter les fissures et autres dommages matériels.

Selon nos clients, les PIERRES YTONG conviennent bien comme support pour le bac à douche.

Nous déconseillons d'utiliser du ciment comme matériau de remplissage, car le ciment se dilate avec les changements de température et peut provoquer des fissures à la surface du bac à douche.

EN - IMPORTANT**These assembly instructions are an assembly recommendation!**

We recommend executing the assembly by a professional, who will confirm the assembly and issue an invoice to you, so that you receive a guarantee for tightness etc. This is the only way to avoid possible water damages or injuries.

When installing this shower article, please wear the necessary safety clothing to avoid injuries in case of accidents.

Be careful with the glass panels!

Please only lift the glass panes properly in pairs. Do not hit objects with it, because the glass panes could explode and injure you.

Make sure that there are no children in the area near the assembly.

We are not liable for your assembly!

We are at your disposal by telephone or e-mail to provide non-binding advice and recommendations:
Tel.: +49 40 73675470 | E-Mail: service@i-flair.de

When buying a shower enclosure with shower tray:

The shower trays are hollow when viewed from below. It is essential that you fill the hollow space with suitable material to avoid fissures and other material damage.

According to our customers, YTONG STONES are well suited as supports for the tray.

We do not recommend using cement as a filler, as cement expands with temperature changes and can cause fissures in the shower tray surface.

IT - IMPORTANTE**Queste istruzioni di montaggio sono una raccomandazione di montaggio!**

Consigliamo di far eseguire il montaggio da un professionista, che confermerà il montaggio e vi emetterà fattura, in modo da ricevere una garanzia di tenuta ecc. Solo così si possono evitare possibili danni o lesioni dovute all'acqua.

Quando si installa questo articolo di doccia, indossare gli indumenti di sicurezza necessari per evitare lesioni in caso di incidenti.

Attenzione ai pannelli di vetro!

Si prega di sollevare correttamente i vetri solo in coppia. Non colpire oggetti con esso, perché i vetri potrebbero esplodere e ferirti.

Assicurarsi che non ci siano bambini nell'area vicino al gruppo.

Non siamo responsabili per il tuo montaggio!

Siamo a vostra disposizione telefonicamente o via e-mail per fornire consigli e raccomandazioni non vincolanti:
Tel.: +49 40 73675470 | E-Mail: service@i-flair.de

Quando si acquista un box doccia con piatto doccia:

I piatti doccia sono cavi se visti dal basso. È essenziale riempire lo spazio vuoto con materiale adatto per evitare fessure e altri danni materiali.

Secondo i nostri clienti, le PIETRE YTONG sono adatte come supporti per il vassoio.

Si sconsiglia di utilizzare il cemento come riempitivo, in quanto il cemento si dilata con gli sbalzi di temperatura e può causare fessurazioni nella superficie del piatto doccia.

ES - IMPORTANTE**¡Estas instrucciones de montaje son una simple recomendación para la instalación!**

Recomendamos que el montaje sea llevado a cabo por un especialista que confirmará el montaje y le emitirá una factura, para que pueda obtener una garantía de estanqueidad, etc. Esta es la única manera de evitar posibles lesiones o daños causados por el agua.

Cuando instale este artículo de ducha, asegúrese de usar la ropa de protección necesaria para evitar lesiones en caso de accidente.

¡Cuidado con los paneles de vidrio!

Los paneles de la ducha deben ser levantados correctamente y solo por dos personas. Tenga cuidado de no tocar ningún objeto al hacerlo, ya que los paneles de vidrio podrían quebrarse y herirlo. Asegúrate de que no haya niños cerca del artículo durante el montaje.

¡No aceptamos ninguna responsabilidad por el montaje!

Estaremos encantados de ayudarle por teléfono o por correo electrónico a para proporcionarle consejos y recomendaciones:
Tel.: +49 40 73675470 | E-Mail: service@i-flair.de

Al comprar una cabina de ducha con plato de ducha :

Los platos de ducha son huecos cuando se ven desde abajo. Es esencial llenar el espacio hueco con un material adecuado para evitar fisuras y otros daños materiales.

Según nuestros clientes, la piedra YTONG es adecuada como soporte para el plato de ducha.

No recomendamos utilizar el cemento como material de relleno, ya que el cemento se expande con los cambios de temperatura y puede causar grietas en la superficie del plato de ducha.

PT - IMPORTANTE**Estas instruções de montagem são uma simples recomendação para a instalação!**

Recomendamos que a instalação seja efetuada por um profissional que confirmará a instalação e lhe emitirá uma factura, para que possa obter uma garantia de estanqueidade, etc. Esta é a única forma de evitar possíveis ferimentos ou danos causados pela água.

Ao instalar este artigo de duche, certifique-se de que usa o vestuário de proteção necessário para evitar ferimentos em caso de acidente.

Cuidado com os painéis de vidro!

Os painéis de vidro devem ser levantados corretamente e por duas pessoas. Tenha cuidado para não bater em nenhum objeto pois os painéis de vidro podem quebrar-se e feri-lo. Certificar-se de que não haja crianças perto do local durante a montagem.

Não, assumimos qualquer responsabilidade pela montagem!

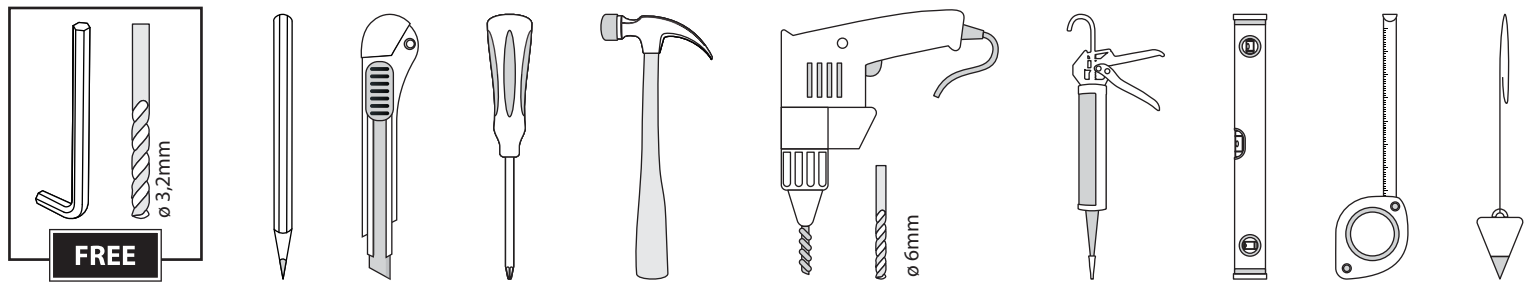
Ficamos ao seu dispor por telefone ou e-mail para qualquer conselho e recomendação adicional:
Tel.: +49 40 73675470 | E-Mail: service@i-flair.de

Ao comprar uma cabina de duche com base de duche :

As bases de duche são ocas quando vistas de baixo. É essencial preencher o espaço oco com um material adequado para evitar fissuras e outros danos materiais.

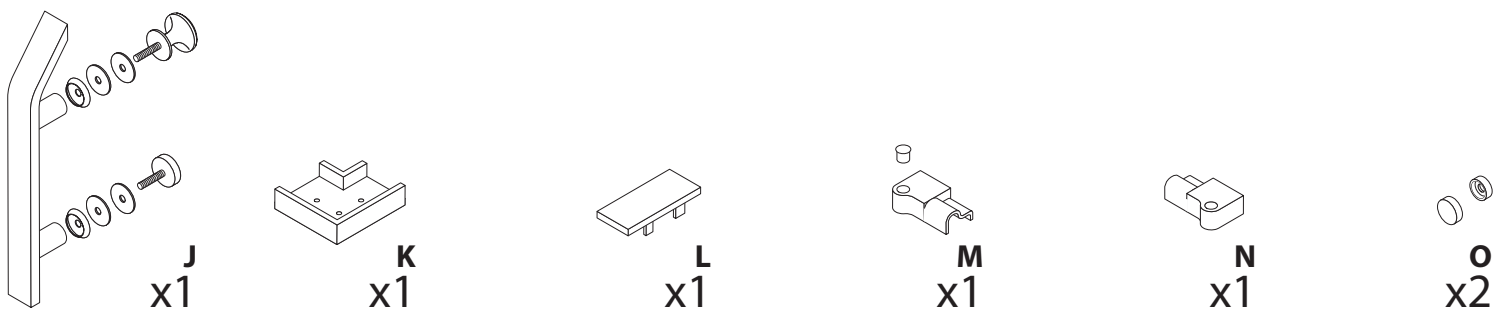
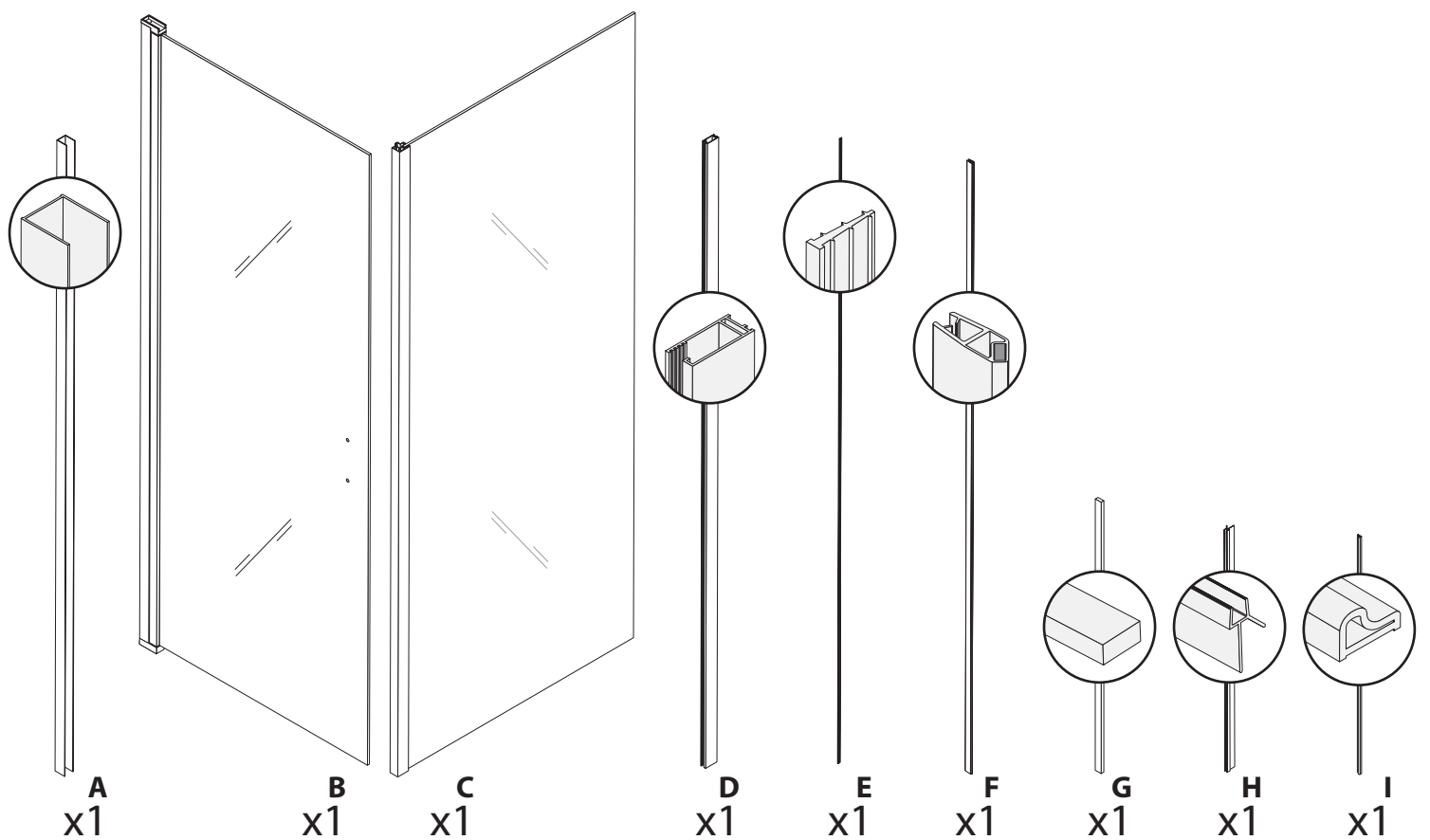
De acordo com os nossos clientes, a pedra YTONG é adequada como suporte para a base de duche.

Não recomendamos a utilização de cimento como material de enchimento, pois o cimento dilata com mudanças de temperatura e pode causar fissuras na superfície da base de duche.



DE - Inbusschlüssel | Bohrer Ø3,2 mm | Bleistift | X-akt | Schraubendreher | Gummihammer | Bohrmaschine und Bohrer Ø6 mm | Silikonpistole | Stufe | Maßband | Senklot.
 EN - Allen key | Drill Ø3.2 mm | Pencil | X-act | Screwdriver | Rubber hammer | Drill and drill bit Ø6 mm | Silicone Gun | Level | Tape measure | Plumb line.
 ES - Llave Allen | Taladro Ø3,2 mm | Lápiz | X-act | Destornillador | Martillo de goma | Taladro y broca Ø6 mm | Pistola de silicona | Nivel | Cinta métrica | Plomada.
 FR - Clé Allen | Foret Ø3,2 mm | Crayon | X-act | Tournevis | Marteau en caoutchouc | Perceuse et foret Ø6 mm | Pistolet en silicone | Niveau | Ruban à mesurer | Fil à plomb.
 IT - Chiave a brugola | Punta Ø3,2 mm | Matite | X-act | Cacciavite | Martello di gomma | Trapano e punta Ø6 mm | Pistola in silicone | Livello | Metro a nastro | Filo a piombo.
 PT - Chave Allen | Broca Ø3,2 mm | Lápis | X-ato | Chave de fendas | Martelo de borracha | Berbequim e broca Ø6 mm | Pistola de silicone | Nivel | Fita métrica | Fio de prumo.

Teileauflistung | Parts List | Lista de Piezas | Liste des Pièces | Elenco delle Parti | Lista De Peças



1
x6
Ø 4x16mm

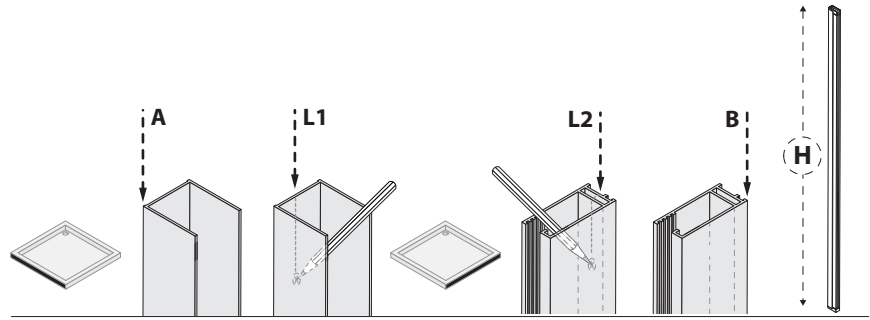
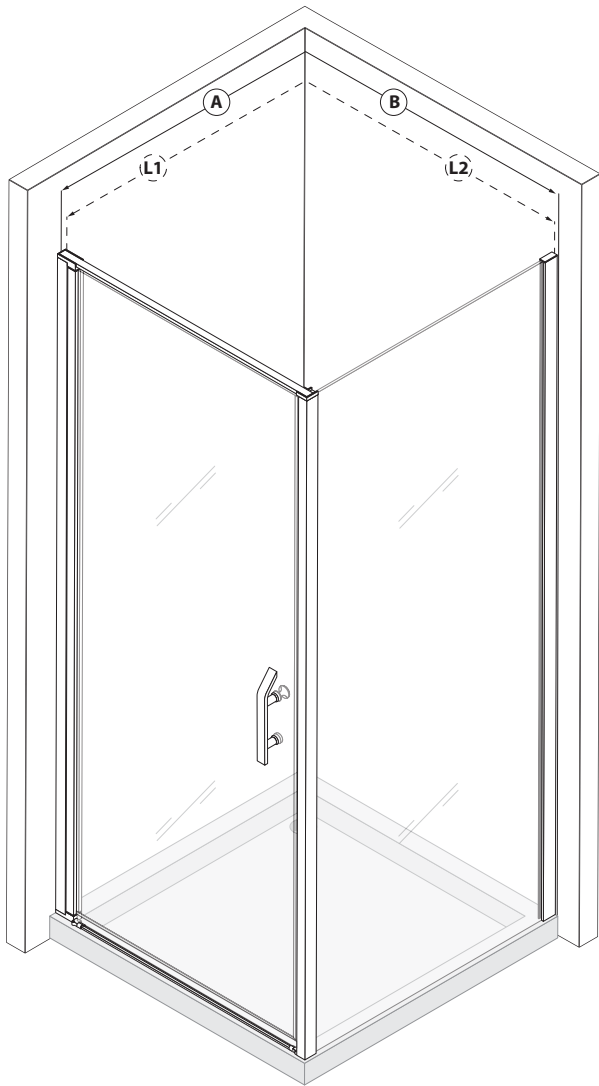
2
x4
Ø 4x25mm

3
x4
Ø 4x30mm

4
x5
Ø 4x30mm

5
x3
Ø 4x50mm

6
x10
Ø 6x00mm



[cm	A cm	L1 cm] cm	L2 cm	A/B cm	H cm
			70	67-69	68.5-70.5	195
			75	72-74	73.5-75.5	195
80	78.5-80	77.3-78.8	80	77.1-79.1	78.5-80.5	195
85	83.5-85	82.3-83.8	85	82.1-84.1	83.5-85.5	195
90	88.5-90	87.3-88.8	90	87.1-89.1	88.5-90.5	195
95	93.5-95	92.3-93.8	95	92.1-94.1	93.5-95.5	195
100	98.5-100	97.3-98.8	100	97.1-99.1	98.5-100.5	195

[]	H	L1/L2	A/B
DE - Größe	DE - Höhe	DE - Abstand von der Ecke bis zum Bohrloch	DE - Abstand von der Ecke bis Außenkante Profil
EN - Size	EN - Height	EN - Distance from corner to drill hole	EN - Distance from corner to outer edge profile
ES - Tamaño	ES - Altura	ES - Distancia de la esquina al orificio de perforación	ES - Distancia de la esquina al borde exterior perfil
FR - Taille	FR - Hauteur	FR - Distance entre le coin et le trou de perçage	FR - Distance de l'angle au bord extérieur profilé
IT - Misurare	IT - Altezza	IT - Distanza dall'angolo al foro	IT - Distanza dall'angolo al profilo del bordo esterno
PT - Tamanho	PT - Altura	PT - Distância do canto ao furo	PT - Distância entre o canto e a aresta exterior perfil

DE - Bitte prüfen Sie mit Hilfe der Bemaßungstabelle, ob die von Ihnen bestellte Größe zu Ihrer Duschwannengröße passt. Bitte beachten Sie, dass einige Duschwannen unter die Wandfliesen eingebaut werden, wodurch ein Teil der Duschwannengröße verloren geht. Bei einem ebenerdigen Einbau beachten Sie bitte, dass die angegebene Duschkabinengröße (z.B. 80x80cm), sich immer auf die Duschwannengröße (z.B. 80x80cm) bezieht. Das Glas der Duschatrennung muss perfekt auf der Duschwanne aufliegen. Daher ist es wichtig, eine Duschwanne in der gleichen Größe vorzusehen, damit die Gläser der Duschatrennung nicht auf den Kanten der Wanne aufliegen (z. B. bei einer 80x80-Duschkabine eine Duschwanne in der gleichen Größe vorsehen). Bei einem bodengleichen Einbau müssen die Gläser der Duschatrennung außerhalb des Übergangs zwischen den Fliesen und dem Duschbereich liegen.

EN - Please use the size table to check if the size ordered corresponds to the size of your shower tray. Please note that some shower trays are installed under the wall tiles, which means that part of the size of the shower tray is lost. In the case of installation at ground level, please note that the specified shower enclosure size (e.g. 80x80cm), always refers to the shower tray size (e.g. 80x80 cm). The glass of the shower enclosure must rest perfectly on the shower tray. It is therefore important to provide a shower tray of the same size so that the glass of the shower enclosure does not rest on the edges of the tray (e.g. for a 80x80 shower enclosure, provide a shower tray of the same size). In the case of a floor-level installation, the glass of the shower enclosure must lie outside the transition between the tiles and the shower area.

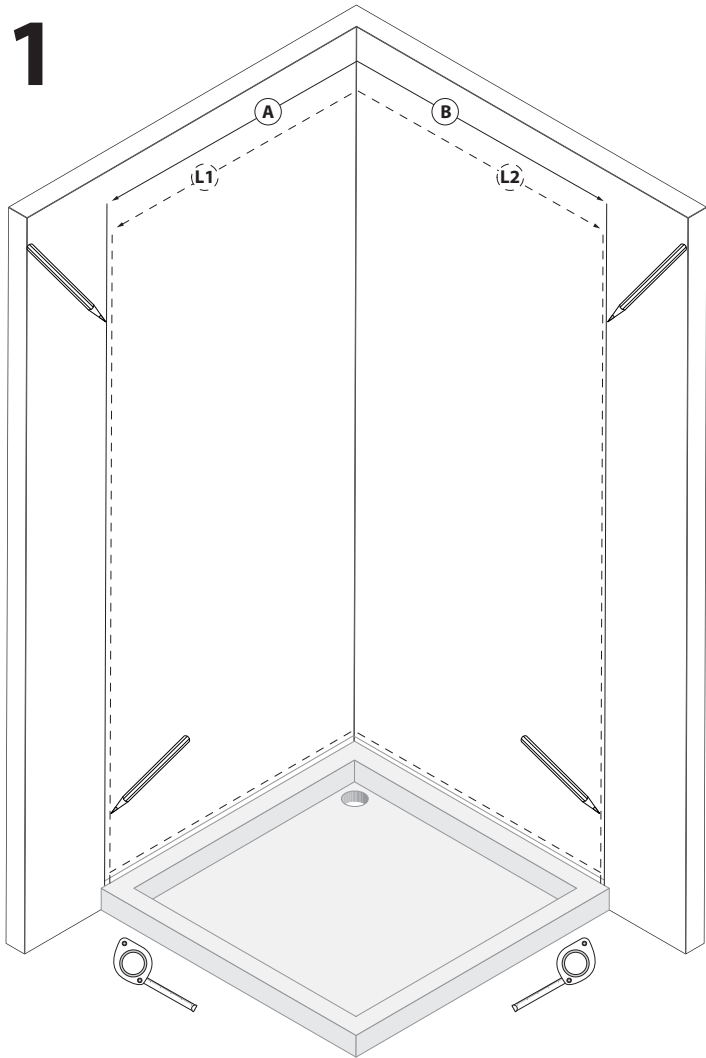
ES - Por favor, utilice la tabla de dimensiones para comprobar si el tamaño pedido coincide con la de su plato de ducha. Tenga en cuenta que algunos platos de ducha se instalan debajo de los azulejos de la pared, lo que significa que parte del tamaño del plato de ducha se pierde. Si el plato de ducha se instala a nivel del suelo, tenga en cuenta que el tamaño especificado de la cabina de ducha (por ejemplo, 80x80 cm) siempre se refiere al tamaño del plato de ducha. Las paredes de la cabina de ducha deben apoyarse perfectamente en el plato de ducha. Por lo tanto, es importante prever un plato de ducha del mismo tamaño, para que las paredes de la cabina de ducha no se apoyen en los bordes del plato (por ejemplo, para una cabina de ducha de 80x80, prever un plato de ducha del mismo tamaño). En el caso de una instalación a ras de suelo, las paredes de la cabina de ducha deben descansar fuera de la transición entre los azulejos y la zona de ducha.

FR - Veuillez, utiliser le tableau des dimensions pour vérifier si la dimension commandée correspond à la dimension de votre bac à douche. Veuillez noter que certains bacs à douche sont installés sous la faïence, ce qui signifie que la largeur du bac à douche sera réduite d'autant. Si le bac à douche est installé au niveau du sol, veuillez noter que la dimension spécifiée de la cabine de douche (par exemple 80x80 cm) se réfère toujours à la taille du bac à douche. Les parois de la cabine de douche doivent reposer parfaitement sur le bac à douche. Il est donc important de prévoir un bac à douche de même dimension, de manière à ce que les parois de la cabine de douche ne reposent pas sur les bords du bac (par exemple pour une cabine de douche 80x80, prévoir un bac à douche de même dimension). Dans le cas d'une installation au niveau du sol, les parois de la cabine de douche doivent reposer à l'extérieur de la transition entre le carrelage et la zone de douche.

IT - Utilizza la tabella delle taglie per verificare se la misura ordinata corrisponde alla misura del tuo piatto doccia. Si prega di notare che alcuni piatti doccia sono installati sotto i rivestimenti, il che significa che parte delle dimensioni del piatto doccia viene persa. In caso di installazione a terra, tenere presente che la dimensione del box doccia indicata (es. 80x80cm), si riferisce sempre alla dimensione del piatto doccia (es. 80x80 cm). Il vetro del box doccia deve poggiare perfettamente sul piatto doccia. È quindi importante prevedere un piatto doccia delle stesse dimensioni in modo che il vetro del box doccia non appoggi sui bordi del piatto (es. per un box doccia 80x80 prevedere un piatto doccia delle stesse dimensioni). In caso di installazione a filo pavimento, il vetro del box doccia deve trovarsi all'esterno del passaggio tra le piastrelle e la zona doccia.

PT - Por favor, use a tabela de dimensões para verificar se o tamanho encomendado corresponde ao tamanho da sua base de duche. Note que algumas bases de duche são instaladas por baixo dos azulejos de parede, o que significa que parte do tamanho da base de duche se perde. Se a base de duche for instalada ao nível do chão, note que o tamanho especificado da cabina de duche (por exemplo 80x80 cm) refere-se sempre ao tamanho da base de duche (por exemplo 80x80 cm). As divisórias da cabina de duche devem repousar perfeitamente sobre a base de duche. É portanto importante prever uma base de duche do mesmo tamanho, para que as divisórias da cabine de duche não repousem nas extremidades da base (por exemplo, para uma cabine de duche 80x80, prever uma base de duche do mesmo tamanho). No caso de uma instalação ao nível do pavimento, as paredes da cabine de duche devem descansar fora da transição entre os azulejos e a área de duche.

1



DE - Messen und markieren Sie anhand der Tabelle auf der vorherigen Seite (Spalten L1 und L2) den Abstand von der Ecke zu den Bohrlöchern.

EN - Using the table on the previous page (columns L1 and L2), measure and mark the distance from the corner to the drill holes.

ES - Usando la tabla de la página anterior (columnas L1 y L2), mida y marque la distancia desde la esquina hasta los agujeros de perforación.

FR - À l'aide du tableau de la page précédente (colonnes L1 et L2), mesurez et marquez la distance entre le coin et les trous de perçage.

IT - Utilizzando la tabella della pagina precedente (colonne L1 e L2), misurare e segnare la distanza dall'angolo ai fori.

PT - Usando a tabela da página anterior (colunas L1 e L2), meça e marque a distância do canto até os furos.

DE - Richten Sie die Wandprofile (A und D) mithilfe einer Wasserwaage senkrecht an den Wänden aus. Idealerweise sollen die Wandprofile dabei gleichzeitig den Boden / die Wanne berühren, damit kein zu großer Spalt unten entsteht. Markieren Sie durch das Wandprofil die Bohrpunkte.
Lassen Sie vom Ende der Duschwanne bis zum Wandprofil einen Abstand von 10 mm

EN - Align the wall profiles (A und D) vertically on the walls using a spirit level. Ideally, the wall profiles should touch the floor/shower tray at the same time so that there is not too large a gap at the bottom. Mark the drilling points through the wall profile.

Leave a 10 mm margin from the end of the shower tray to the wall profile

ES - Alinee los perfiles de la pared verticalmente (A y D) con la pared usando un nivel de burbuja. Idealmente y para evitar demasiado espacio en la parte inferior del plato de ducha, los perfiles de la pared deben tocar el plato de ducha al mismo tiempo. Marque los puntos de perforación a través del perfil de la pared.

Deje un margen de 10 mm desde el final del plato de ducha hasta el perfil de la pared

FR - Alignez les profilés muraux verticalement (A et D) par rapport au mur à l'aide d'un niveau à bulles. Idéalement et afin qu'il n'y ait pas un trop grand espace au fond du bac à douche, les profilés muraux devraient toucher le bac à douche en même temps. Marquez les points de perçage à travers le profilé mural.

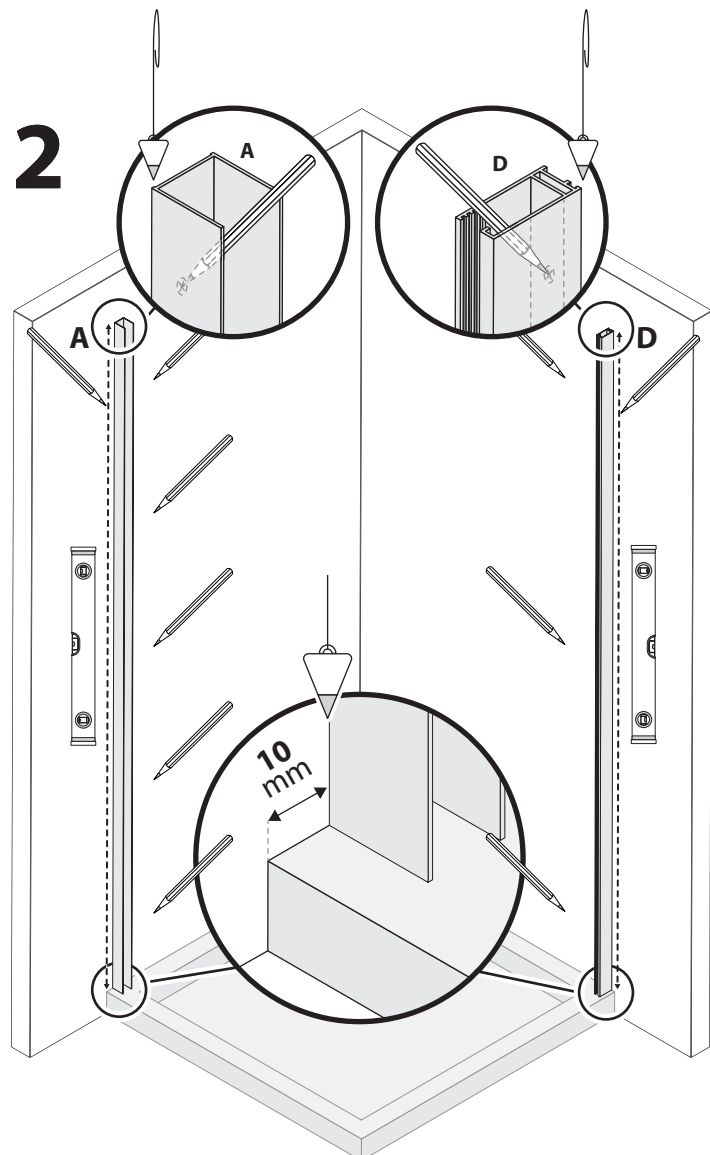
Laissez une marge de 10 mm entre l'extrémité du receveur de douche et le profilé mural

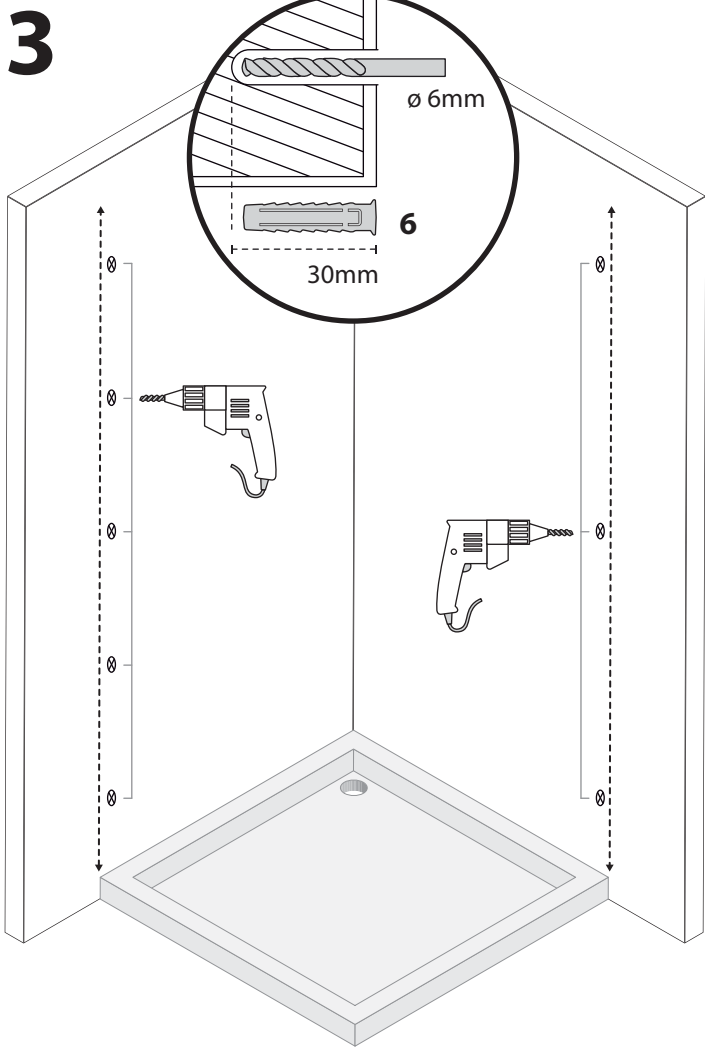
IT - Allineare i profili a parete (A e D) verticalmente sulle pareti utilizzando una livella. Idealmente, i profili delle pareti dovrebbero toccare contemporaneamente il pavimento/piatto doccia in modo che non ci sia uno spazio troppo grande nella parte inferiore. Contrassegnare i punti di foratura attraverso il profilo della parete.
Lascia un margine di 10 mm dall'estremità del piatto doccia al profilo della parete

PT - Alinhe verticalmente o perfil da parede (A e D) com a parede utilizando um nível, mantenha-o encostado ao chão/base de duche, marque os pontos de perfuração através do perfil de parede.

Deixe margem de 10 mm desde a extremidade da base de duche ao perfil de parede.

2





DE - Bohren Sie die vorab markierten Bohrpunkte, benutzen sie hierbei, wie auf der Zeichnung, den Bohraufsatz (Ø6mm).

EN - Drill the previously marked drilling points using the drill bit (Ø6mm), as shown in the drawing.

ES -Perfore los puntos de perforación previamente marcados con la broca (Ø6mm), como se ilustra en el dibujo.

FR - Percez les points de perçage préalablement marqués à l'aide du foret (Ø6mm), comme indiqué sur le croquis.

IT - Forare i punti di foratura precedentemente contrassegnati utilizzando la punta da trapano (Ø6mm), come mostrato nel disegno.

PT - Perfure os pontos de perfuração previamente marcados, utilizando a broca (Ø6mm), como ilustra no desenho.

DE - Schieben Sie die Dübel (6) in die Bohrlöcher.

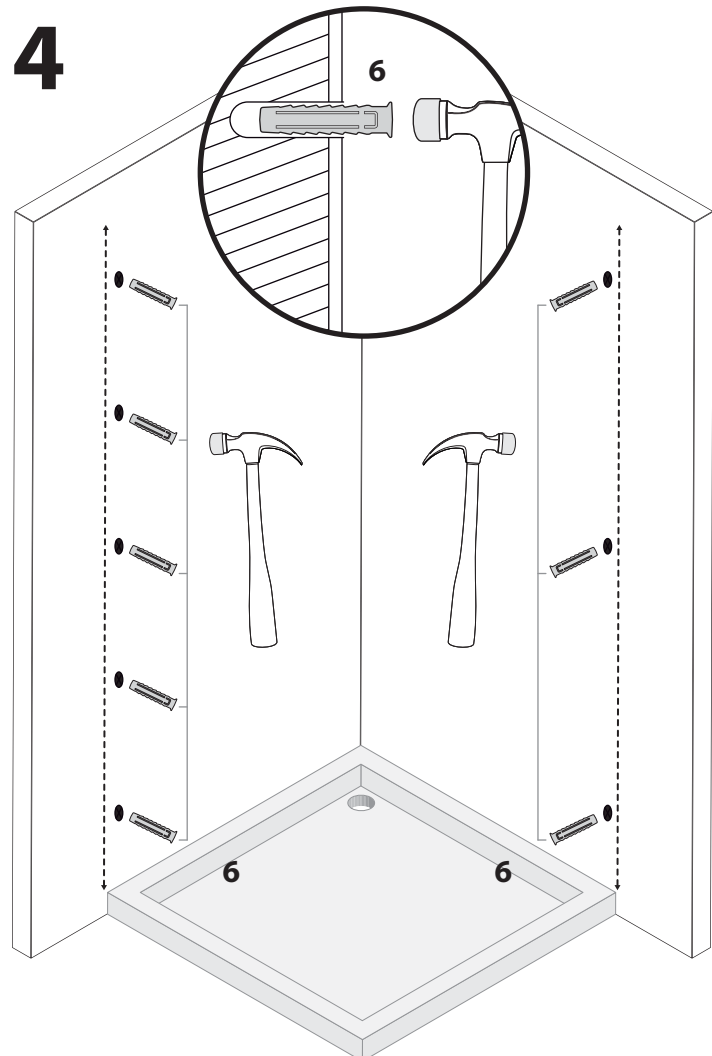
EN - Push the wall plugs (6) into the drilled holes.

ES - Empuje los tacos (6) en los agujeros perforados.

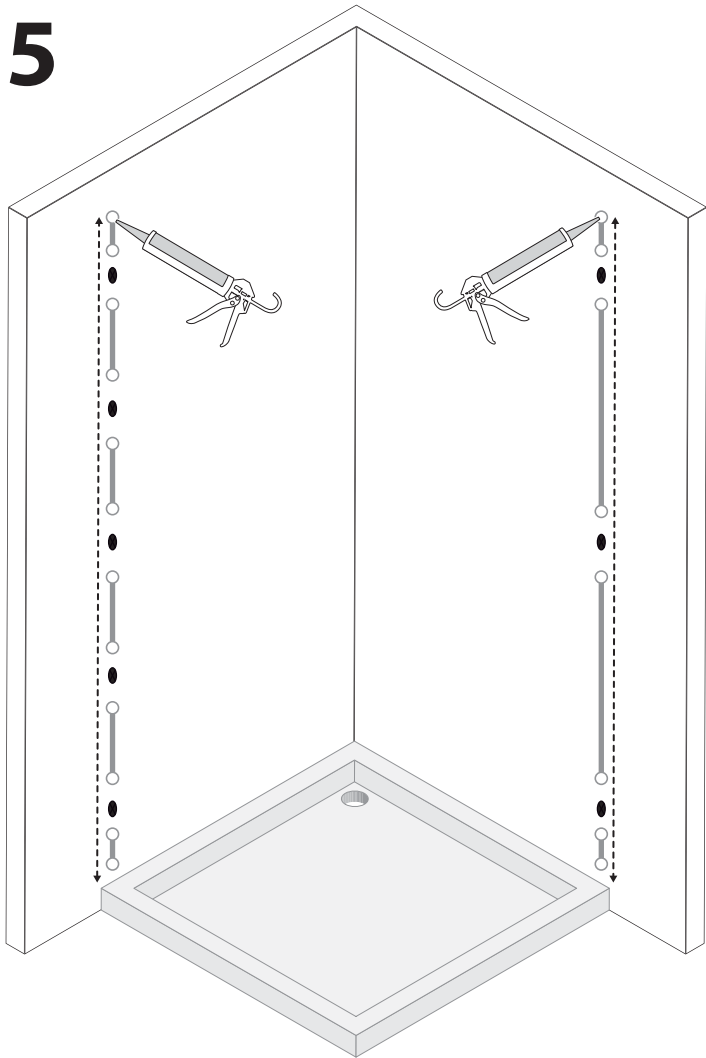
FR - Insérez les chevilles (6) dans les trous percés.

IT - Inserire i tasselli (6) nei fori praticati.

PT - Empurre as buchas (6) nos pontos previamente perfurados.



5



DE - Bringen Sie zwischen den Bohrlöchern eine Silikonfuge wie abgebildet an. Bitte beachten Sie dabei die Profilhöhe, damit das Silikon vollständig bedeckt wird.

EN - Apply silicone between the drilled holes as illustrated. Pay attention to the height of the wall profile so that the silicone does not exceed its height.

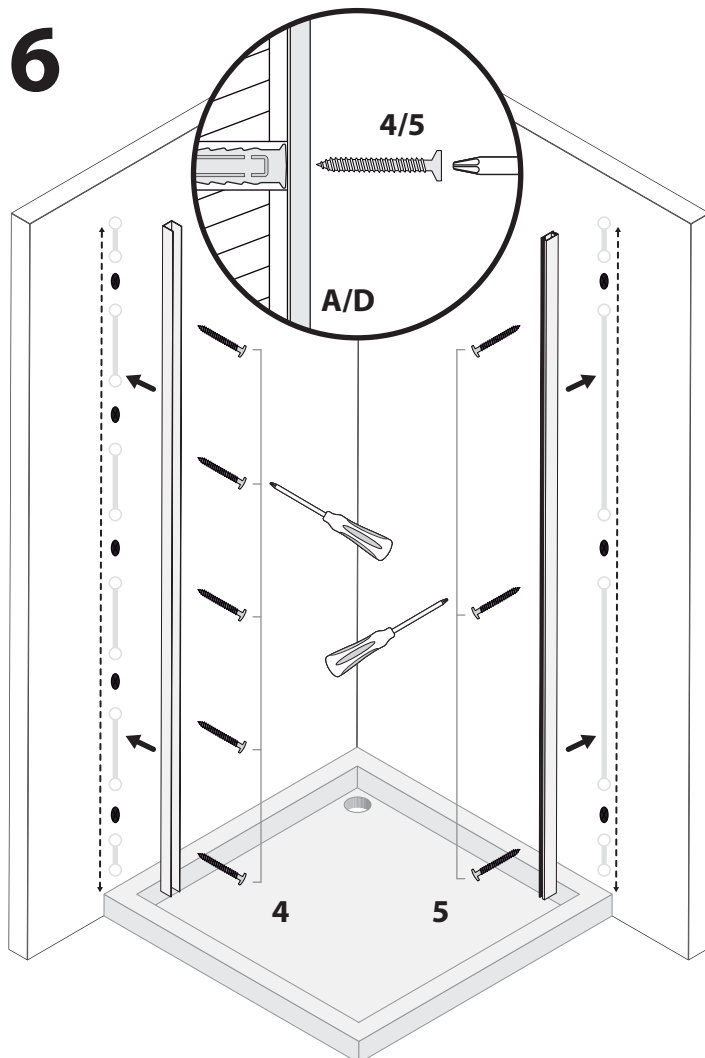
ES - Aplique un sellador de silicona entre los agujeros de perforación como se muestra. Preste atención a la altura del perfil para que la silicona esté completamente cubierta.

FR - Appliquez du silicone entre les trous percés comme illustré. Faites attention à la hauteur du profilé mural afin que le silicone ne dépasse pas sa hauteur.

IT - Applicare il silicone tra i fori praticati come illustrato. Prestare attenzione all'altezza del profilo della parete in modo che il silicone non superi la sua altezza.

PT - Aplique silicone entre os orifícios perfurados, como ilustrado. Preste atenção à altura do perfil de parede para que a silicone não ultrapasse a sua altura.

6



DE - Verschrauben Sie die Wandprofile an die Wand (A und D). Nutzen Sie dazu die beigefügten Schrauben (4/5). Prüfen Sie mit Hilfe einer Wasserwaage, ob die Profile senkrecht ausgerichtet sind, solange das Silikon noch feucht ist.

EN - Use a level to check that profiles are vertically aligned. Do this procedure while the silicone is still wet. Screw the wall profile (A and D) to the wall using the screws provided (4/5).

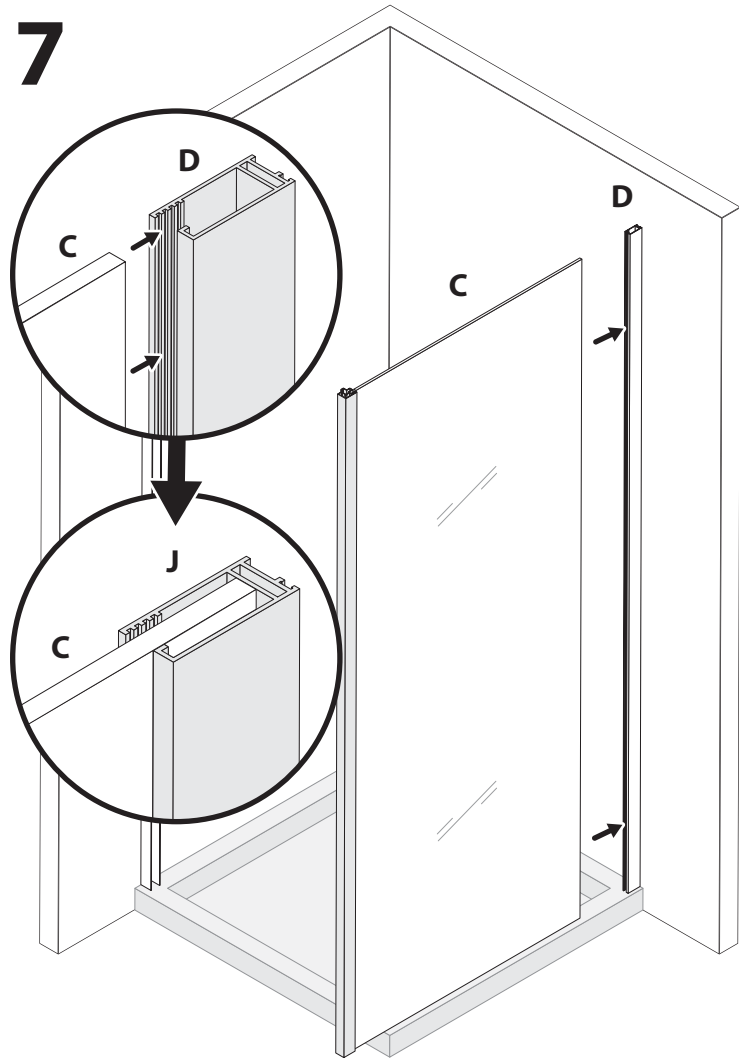
ES - Utilice un nivel para comprobar que los perfiles estén alineados verticalmente. Realice este procedimiento mientras la silicona aún esté húmeda. Atornille el perfil de pared (A y D) a la pared con los tornillos suministrados (4/5).

FR - Utilisez un niveau pour vérifier que les profils sont alignés verticalement. Faites cette procédure pendant que le silicone est encore humide. Vissez le profilé mural (A et D) au mur à l'aide des vis fournies (4/5).

IT - Utilizzare una livella per verificare che i profili siano allineati verticalmente. Eseguire questa procedura mentre il silicone è ancora bagnato. Avvitare il profilo a parete (A e D) alla parete utilizzando le viti in dotazione (4/5).

PT - Use um nível para verificar se os perfis estão alinhados verticalmente. Faça este procedimento enquanto a silicone ainda estiver húmida. Aparafuse o perfil de parede (A e D) à parede, utilizando os parafusos fornecidos (4/5).

7



DE - Schieben Sie die Türscheibe (C) in das Wandprofil (D)

Achtung: Bei satinierten sowie teilsatinierten Gläsern, gibt es eine raue sowie eine glatte Seite.

Wir empfehlen die raue Seite nach außen zu montieren.

EN - Slide the glass door (C) into the wall profile (D).

Caution: Satin or partially satin glass has one side rough and smooth side.

We recommend mounting the rough side out.

ES - Deslice la puerta de vidrio (C) en el perfil de la pared (D).

Precaución: El vidrio satinado o parcialmente satinado tiene un lado áspero y un liso de un lado.

Recomendamos montar el lado rugoso hacia afuera.

FR - Glissez la paroi vitrée (C) dans le profilé mural (D).

Attention : Les verres satinés ou partiellement satinés ont un côté rugueux et un côté lisse.

Nous recommandons de monter le côté rugueux vers l'extérieur.

IT - Infilare la porta in vetro (C) nel profilo a parete (D).

Attenzione: il vetro satinato o parzialmente satinato ha un lato ruvido e un lato liscio.

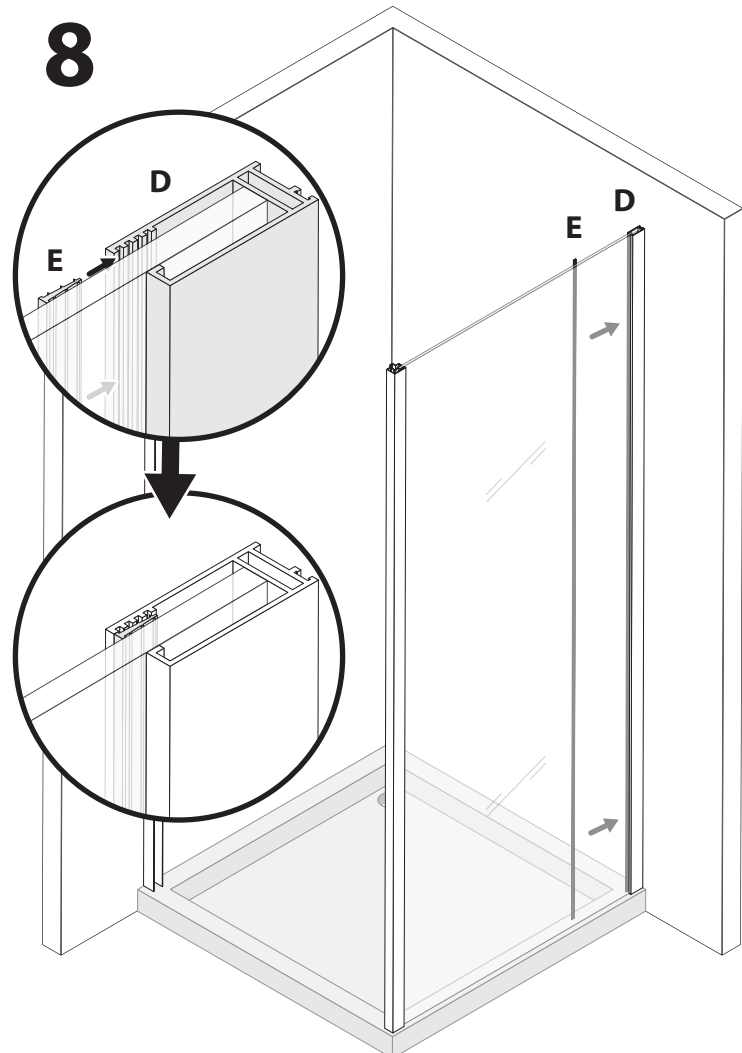
Si consiglia di montare il lato grezzo verso l'esterno.

PT - Deslize o painel de vidro de parede (C) para dentro do perfil da parede (D).

Cuidado: O vidro acetinado ou parcialmente acetinado tem um lado áspero e um lado liso.

Recomendamos a montagem do lado áspero para fora.

8



DE - Setzen Sie den Keilgummi (E) wie abgebildet zwischen das Wandprofil (D) und die Glasscheibe (C) ein.

EN - Insert the wedge rubber (E) between the wall profile (D) and the glass panel (C) as illustrated.

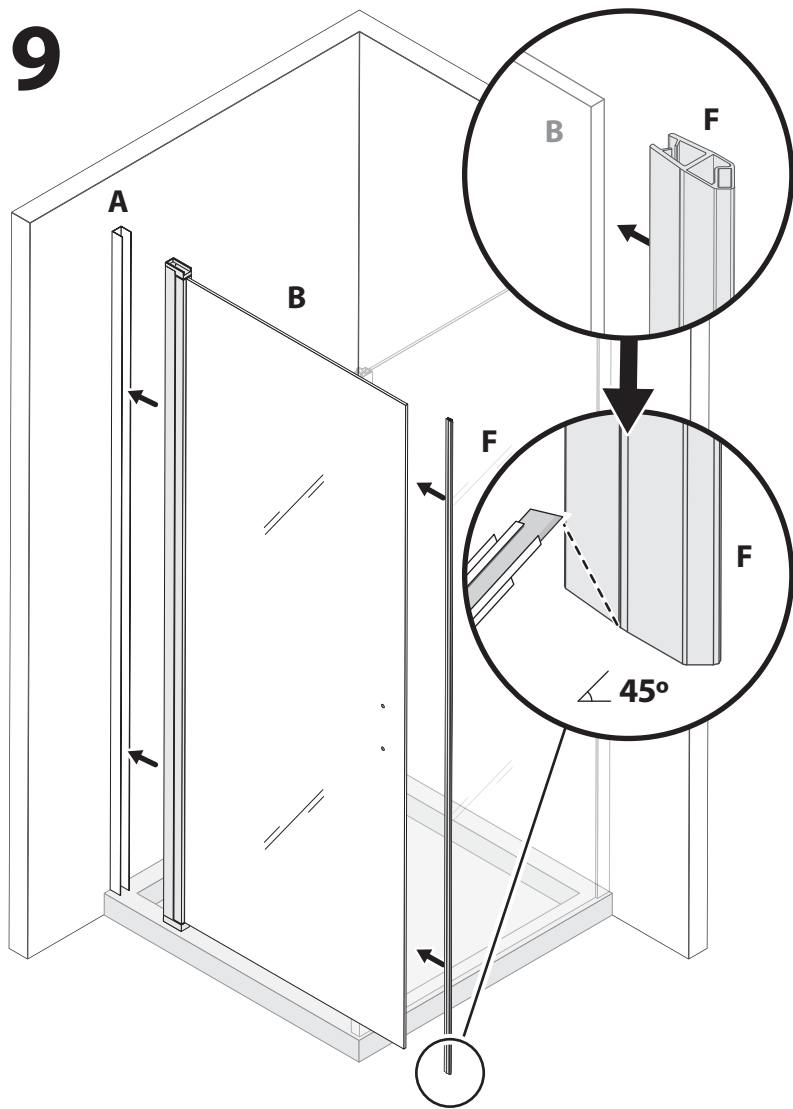
ES - Inserte la cuña de goma (E) entre el perfil de la pared (D) y el panel de vidrio (C) como se ilustra.

FR - Insérez la cale en caoutchouc (E) entre le profilé mural (D) et le panneau de verre (C) comme illustré.

IT - Inserire il cuneo in gomma (E) tra il profilo a parete (D) e il pannello in vetro (H) come illustrato.

PT - insira a borracha de cunha (E) entre o perfil de parede (D) e o painel de vidro (C), como ilustrado.

9



DE - Setzen Sie den Türrahmen (B) in das Wandprofil (A) ein. Schneiden Sie dann die Magnetschiene (F) im 45-Grad-Winkel ab (nur die Rastnasen) und stecken Sie sie in die Glastür (B).

EN - Insert the door frame (B) into the wall profile (A). Then cut the magnetic seal (F) at 45 degrees (just the snap-in tabs) and insert it into the glass door (B).

ES - Inserte el marco de la puerta (B) en el perfil de la pared (A). Luego corte el riel magnético (F) a 45 grados (solo las lengüetas a presión) e insértelo en la puerta de vidrio (B).

FR - Insérez le cadre de porte (B) dans le profilé mural (A). Ensuite, coupez le rail magnétique (F) à 45 degrés (uniquement les languettes encliquetables) et insérez-le dans la porte vitrée (B).

IT - Inserire il telaio della porta (B) nel profilo a parete (A). Quindi tagliare la guida magnetica (F) a 45 gradi (solo le linguette a scatto) e inserirla nella porta in vetro (B).

PT - Insira a estrutura da porta (B) no perfil de parede (A). De seguida corte a calha magnética (F) em 45 graus (apenas as abas de encaixe) e insira-a na porta de vidro (B).

DE - Befestigen Sie die Abdeckung (K) des Eckprofils mit den Schrauben (1).

EN - Tighten the cover (K) of the corner profile using the screws (1).

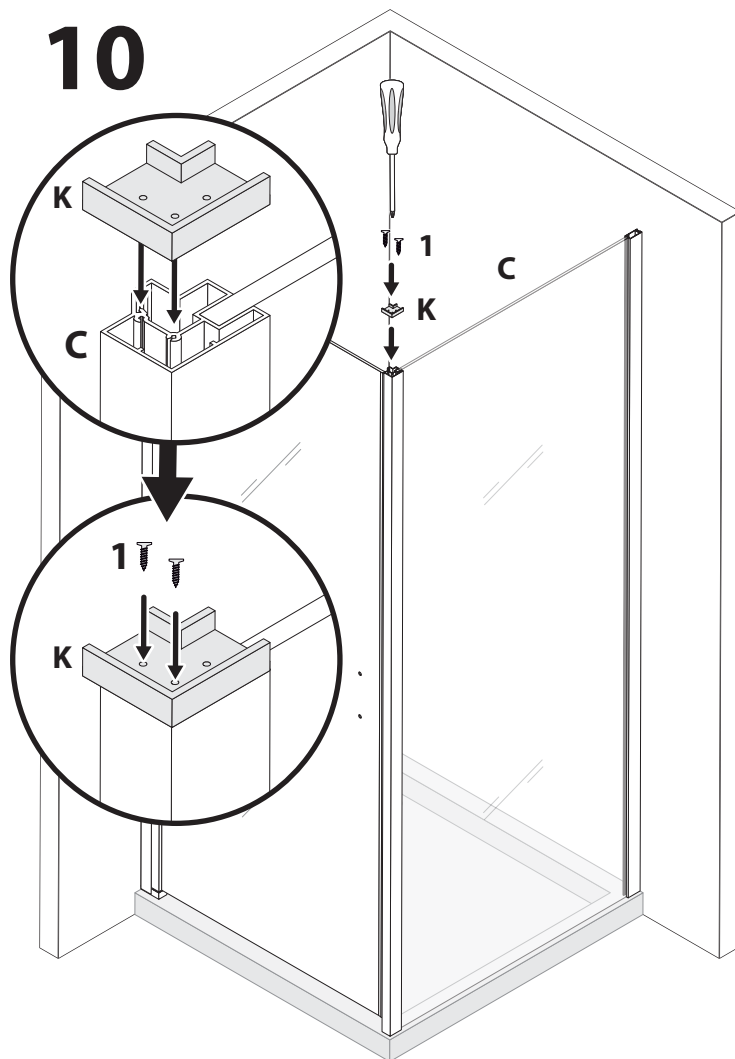
ES - Apriete la tapa (K) del perfil angular con los tornillos (1).

FR - Visser le couvercle (K) du profilé d'angle à l'aide des vis (1).

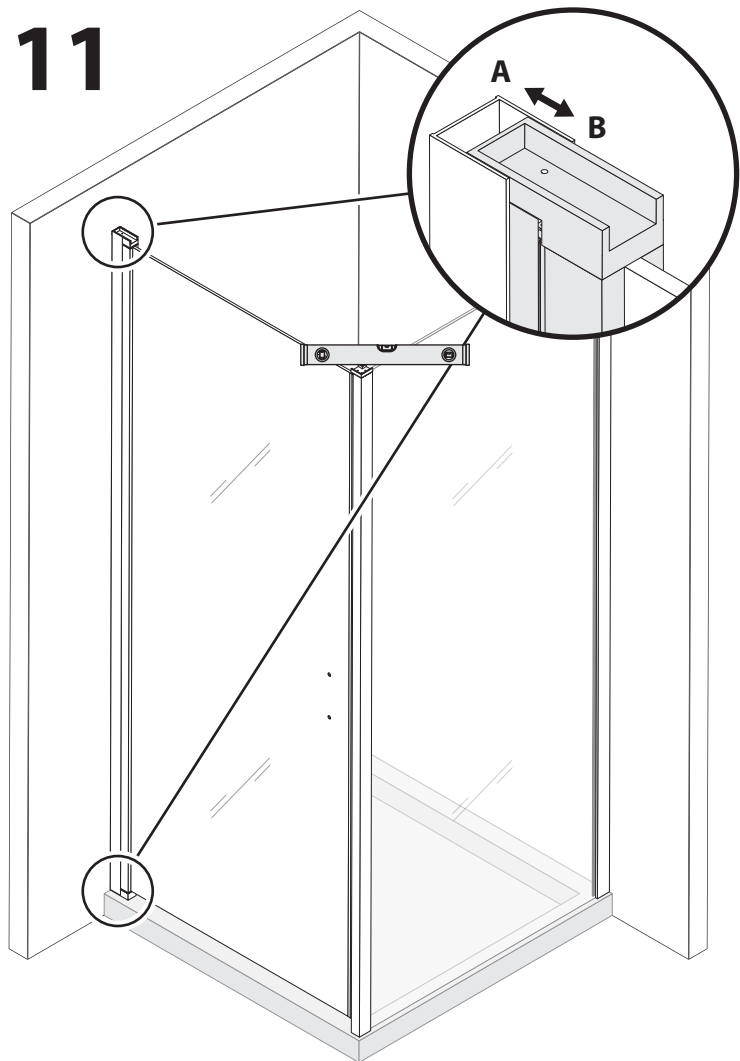
IT - Avvitare il coperchio (K) del profilo angolare mediante le viti (1).

PT - Aperte a tampa (K) do perfil de esquina usando os parafusos (1).

10



11



DE - Sie können das Innenprofil (B) im Wandprofil (A) auf die von Ihnen benötigte Breite ausrichten. Durch Vor- oder Zurückschieben der linken bzw. rechten Seite, können Sie den Verstellbereich von 15 mm nutzen. Prüfen Sie mithilfe einer Wasserwaage, ob die Scheiben waagrecht ausgerichtet sind.

EN - You can align the inner profile (B) in the wall profile (A) to the width you need. By moving the left or right side forwards or backwards, you can use the adjustment range of 15 mm. Use a spirit level to check that the panes are level.

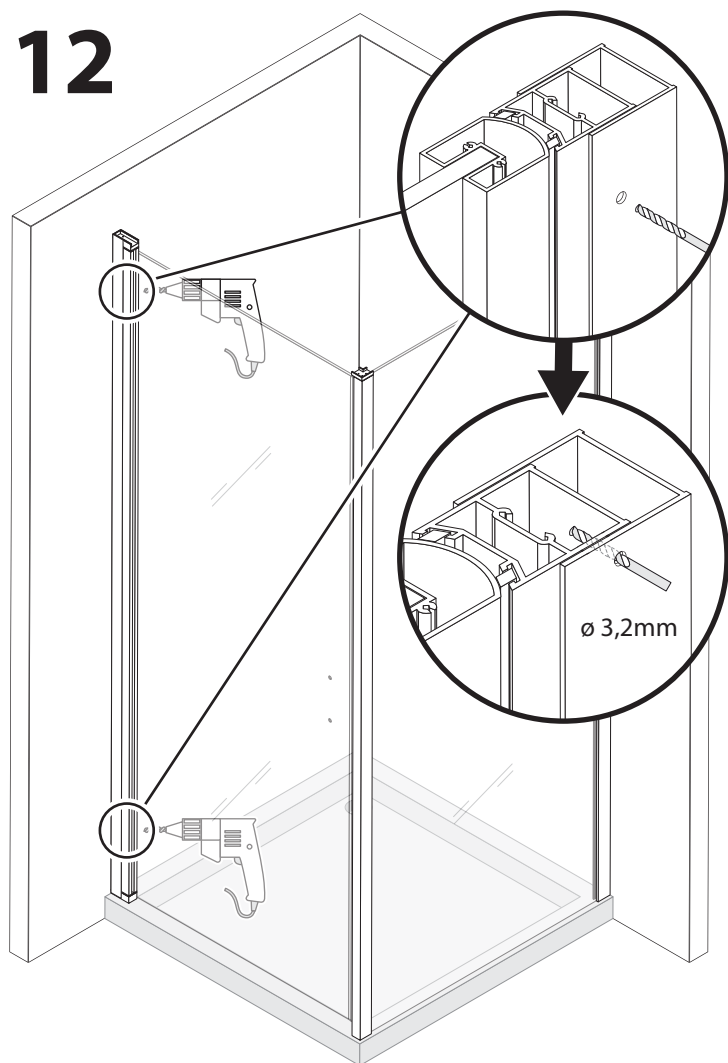
ES - Puede alinear el perfil interior (B) en el perfil de pared (A) al ancho que necesite. Al mover el lado izquierdo o derecho hacia adelante o hacia atrás, puede usar el rango de ajuste de 15 mm. Use un nivel de burbuja para verificar que los paneles estén nivelados.

FR - Vous pouvez aligner le profilé intérieur (B) dans le profilé mural (A) à la largeur dont vous avez besoin. En déplaçant le côté gauche ou droit vers l'avant ou vers l'arrière, vous pouvez utiliser la plage de réglage de 15 mm. Utilisez un niveau à bulle pour vérifier que les vitres sont de niveau.

IT - È possibile allineare il profilo interno (B) nel profilo a parete (A) alla larghezza desiderata. Spostando il lato sinistro o destro in avanti o indietro, è possibile utilizzare il campo di regolazione di 15 mm. Usa una livella per controllare che i vetri siano a livello.

PT - Você pode alinhar o perfil interno (B) no perfil da parede (A) com a largura que você precisa. Movendo o lado esquerdo ou direito para frente ou para trás, você pode ajustar 15 mm. Use um nível de bolha para verificar se as portas de vidro estão niveladas.

12



DE - Nach dem Ausrichten der Scheiben bohren Sie durch das innere und äußere Profil. Bohren Sie immer vorsichtig, damit die Außenseite des Profils nicht durchbohrt wird.

EN - After aligning the panes, drill through the inner and outer profiles. Always drill carefully so that the outer side of the profile is not perforated.

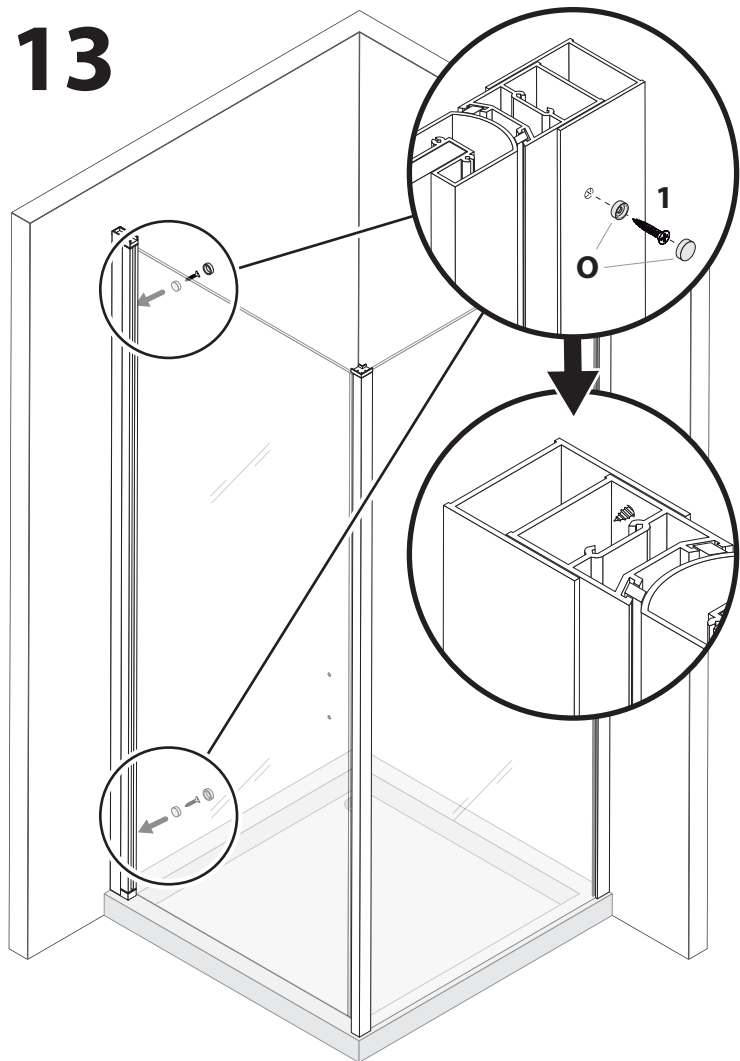
ES - Después de alinear los vidrios, perfora los perfiles interiores y exteriores. Perfore siempre con cuidado para que no se perfora el lado exterior del perfil.

FR - Après avoir aligné les vitres, percez les profilés intérieurs et extérieurs. Percez toujours avec précaution afin que la face extérieure du profilé ne soit pas perforée.

IT - Dopo aver allineato i vetri, forare i profili interno ed esterno. Forare sempre accuratamente in modo che il lato esterno del profilo non sia forato.

PT - Depois de alinhados os vidros, fure através dos perfis interior e exterior. Perfure sempre com cuidado, para que o lado exterior do perfil não seja perfurado.

13



DE - Befestigen Sie die Seite der Duschkabine, indem Sie sie mit dem Aluminiumprofil verschrauben. Setzen Sie die Unterlegscheibe (O) ein, bevor Sie die Schraube (1) anziehen. Setzen Sie dann die Schutzkappe auf die Schraube.

EN - Fix the side of the shower cabin by screwing it to the aluminium profile. Use the ring (O) before tightening the screw (1) and place the corresponding protective cap over the screw.

ES - Fije el lateral de la cabina de ducha atornillándolo al perfil de aluminio. Utilice la arandela (O) antes de apretar el tornillo (1) y coloque la tapa protectora correspondiente sobre el tornillo.

FR - Fixez le côté de la cabine de douche en le vissant au profilé en aluminium. Utilisez la rondelle (O) avant de serrer la vis (1) et placez le capuchon de protection correspondant sur la vis.

IT - Fissare il fianco del box doccia avvitandolo al profilo in alluminio. Utilizzare l'anello (O) prima di serrare la vite (1) e posizionare il relativo cappuccio di protezione sopra la vite.

PT - Fixe a lateral da cabine de duche aparafusando-a ao perfil de alumínio. Use a anilha (O) antes de apertar o parafuso (1) e coloque a respectiva capa protetora sob o parafuso.

DE - Platzieren Sie die obere Stange (G) über den Kunststoffabdeckungen (B und K) oben auf den Profilen. Stellen Sie die obere Stange (G) nach Bedarf ein und sichern Sie sie, und ziehen Sie sie wie abgebildet fest.

EN - Place the top bar (G) over the plastic covers (B and K) on top of the profiles. Adjust and secure the top Bar (G) as required and tighten it as shown.

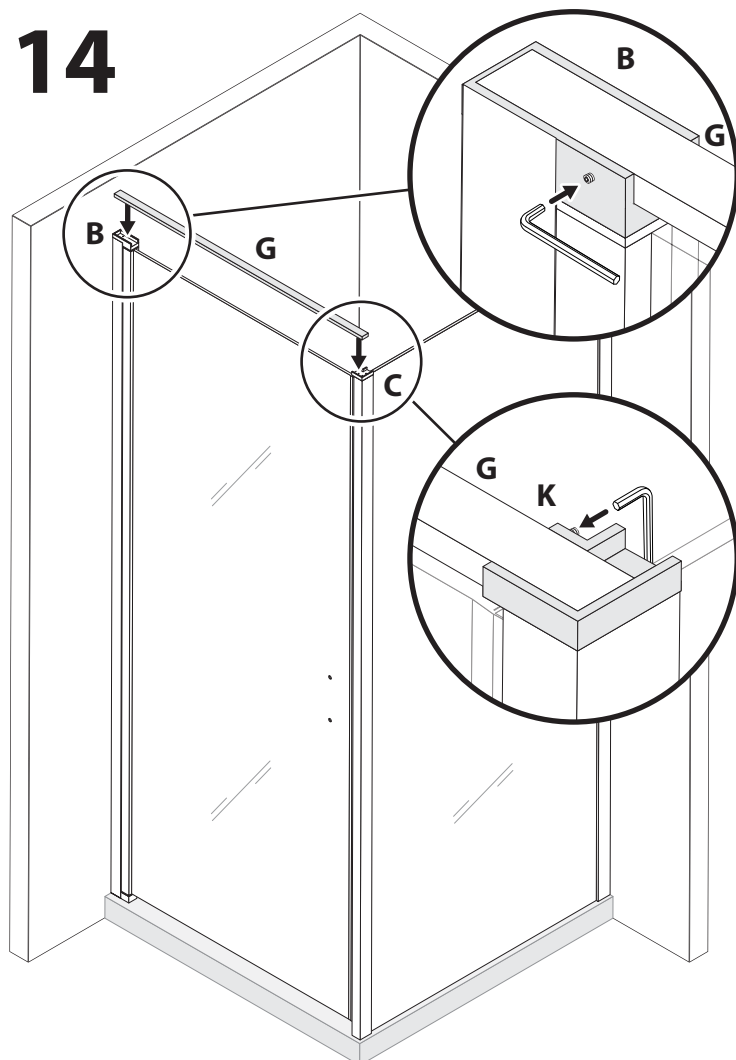
ES - Coloque la barra superior (G) sobre las cubiertas de plástico (B y K) en la parte superior de los perfiles. Ajuste y asegure la barra superior (G) según sea necesario y apriétela como se muestra.

FR - Placez la barre supérieure (G) sur les couvercles en plastique (B et K) au-dessus des profilés. Réglez et fixez la barre supérieure (G) selon les besoins, puis serrez-la comme illustré.

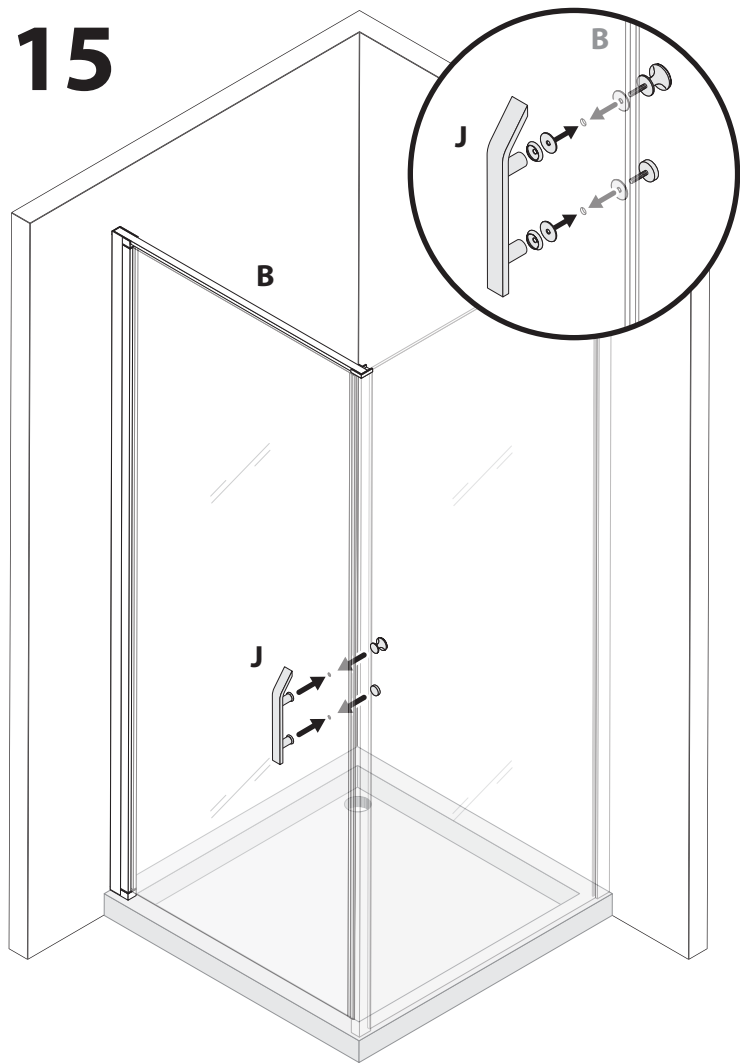
IT - Posizionare la barra superiore (G) sopra le coperture in plastica (B e K) sopra i profili. Regolare e fissare la barra superiore (G) come richiesto e serrarla come mostrato.

PT - Coloque a barra superior (G) sobre as tampas plásticas (B e K) no topo dos perfis. Ajuste e fixe a barra superior (G) conforme necessário, e faça o respetivo aperto conforme ilustrado.

14



15



DE - Montieren Sie den Griff (J), wie in der Detailzeichnung angezeigt, an die Türscheibe (B).

EN - Mount the handle (J) on the door pane (B) as shown in the detailed drawing.

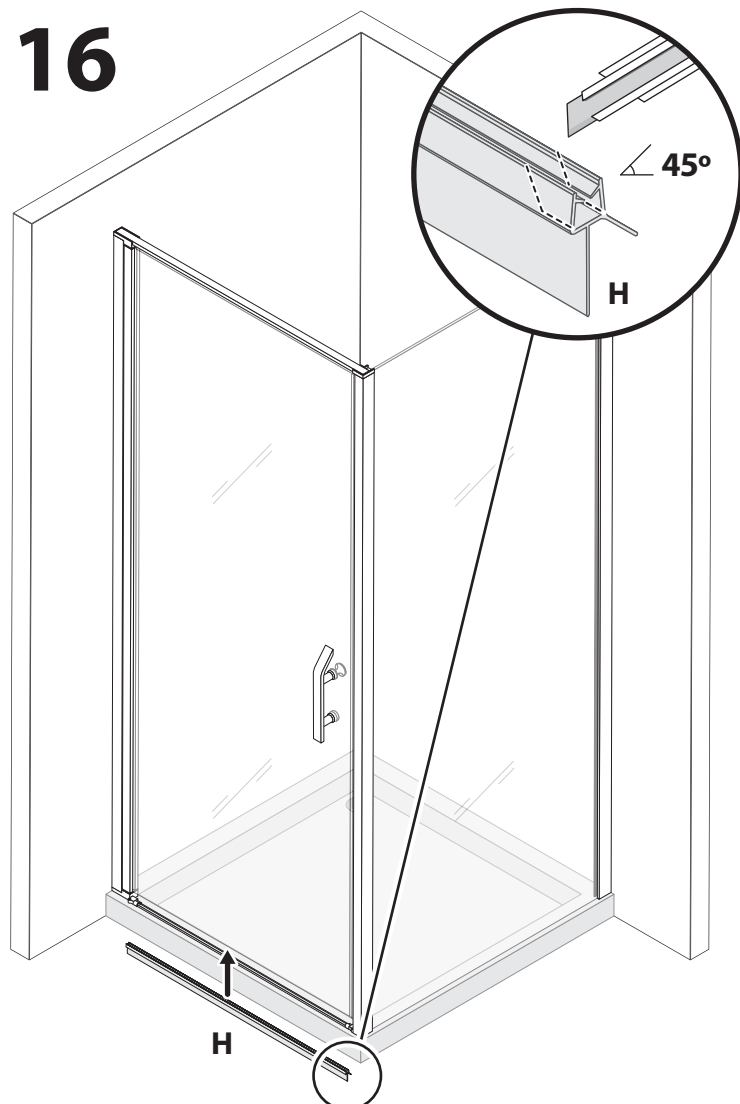
ES - Monte la manija (J) en el panel de la puerta (B) como se ilustra en el dibujo detallado.

FR - Montez la poignée (J) sur la vitre de la porte (B) comme indiqué dans le croquis.

IT - Montare la maniglia (J) sul vetro della porta (B) come indicato nel disegno di dettaglio.

PT - Monte o puxador (J) no painel da porta (B), como indicado no desenho detalhado.

16



DE - Schneiden Sie die untere Dichtung (H), nur die Laschen, die zum Glas passen, wie in der Zeichnung gezeigt, in einem 45-Grad-Winkel ab. Schieben Sie dann die untere Dichtung (H) auf die Glastür. Achten Sie darauf, dass die vorstehende Lasche zum Innenbereich der Duschtüren zeigt (B).

EN - Cut the bottom seal (H), just the tabs that fit the glass, as shown in the drawing at a 45-degree angle. Then slide the bottom seal (H) onto the glass door. Make sure the protruding flap points towards the inside area of the shower door (B).

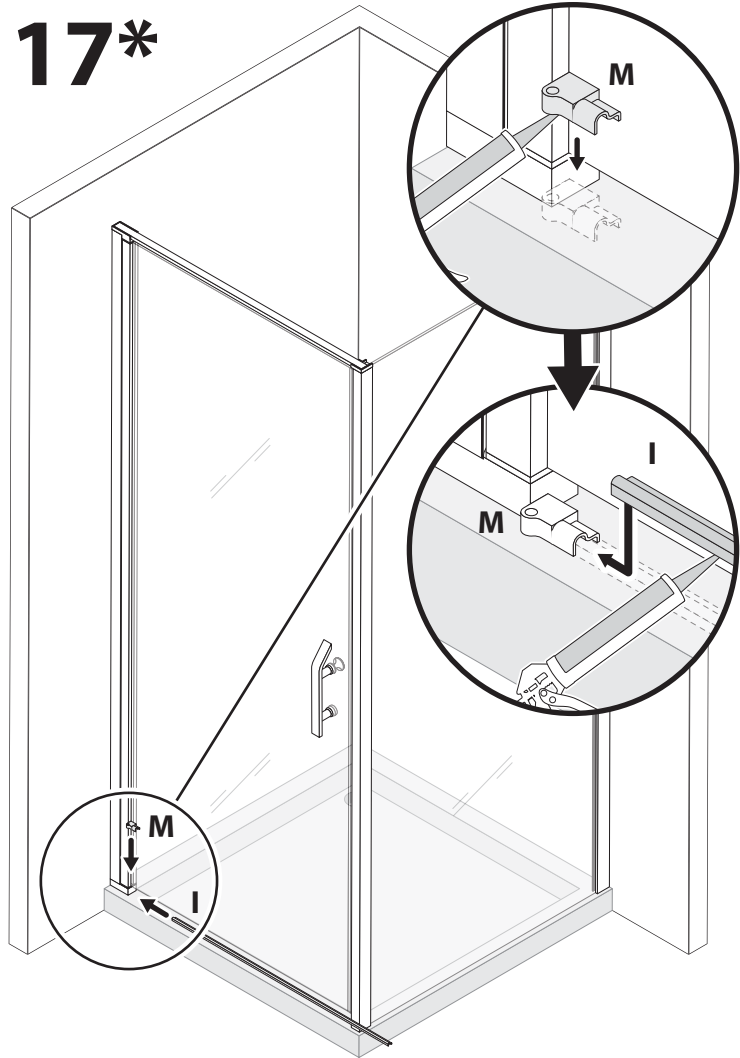
ES - Corte lo sello inferior (H), solo las pestañas que se ajustan al vidrio, como se muestra en el dibujo en un ángulo de 45 grados. Luego, deslice lo sello inferiores (H) sobre la puerta de vidrio. Asegúrese de que la solapa que sobresale apunte hacia el interior de las puertas de ducha (B).

FR - Coupez le joint inférieur (H), juste les languettes qui s'adaptent au verre, comme indiqué sur le dessin à un angle de 45 degrés. Glissez ensuite le joint inférieur (H) sur le porte vitrée. Assurez-vous que le rabat en saillie pointe vers l'intérieur de las portes de douche (B).

IT - Tagliare le guarnizioni inferiori (H), solo le linguette che si adattano al vetro, come mostrato nel disegno con un angolo di 45 gradi. Quindi far scorrere le guarnizioni inferiori (H) sulle porte in vetro. Assicurarsi che l'aletta sporgente sia rivolta verso l'interno del Porte doccia (B).

PT - Corte a calha inferior (H), apenas as abas de encaixe no vidro, como indicado no desenho a um ângulo de 45 graus. Em seguida, deslize a calha inferiores (H) na porta de vidro. Certifique-se de que a aba saliente aponta para a área de dentro da portas de duche (B).

17*



DE - Optionale Montage (siehe Schritt 17.1): direkt am Boden mittels Schraube, nicht für Fußbodenheizungen geeignet, es wird empfohlen die Verbindungsstücke und das Bodenprofil zu verkleben.

Schieben Sie das Verbindungsstück (M) der Bodenleiste (I) an die fixierte Scheiben an und verkleben Sie diese mit Silikon. Anschließend befestigen Sie die Bodenleisten (L) mit Silikon und setzen Sie diese mit der Schräge nach innen gerichtet unter das Verbindungsstück (M) an.

EN - Optional mounting (see step 17.1): direct to the floor via screw, not suitable for underfloor heating, it is recommended to glue the connectors and the floor profile.

Apply silicone under the connector (M) and fit the connector to the bottom of the glass panel as illustrated. Insert the floor profile (I) into the connector (M) also with silicone at the bottom of it, making sure that the curve of the profile is facing inwards.

ES - Montaje opcional (ver paso 17.1): directo al suelo mediante tornillo, no apto para suelo radiante, se recomienda pegar los conectores y el perfil del suelo.

Aplique silicona debajo del conector (M) y coloque el conector en la parte inferior del panel de vidrio como se muestra en la ilustración. Inserte el perfil de suelo (I) en el conector (M) también con silicona en la parte inferior, asegurándose de que la curva del perfil quede hacia adentro.

FR - Montage en option (voir étape 17.1) : directement au sol par vis, ne convient pas au chauffage par le sol, il est recommandé de coller les connecteurs et le profilé de sol.

Appliquez du silicone sous le connecteur (M) et installez le connecteur au bas du panneau de verre comme illustré. Insérez le profilé de sol (I) dans le connecteur (M) également avec du silicone au bas de celui-ci, en veillant à ce que la courbe du profilé soit tournée vers l'intérieur.

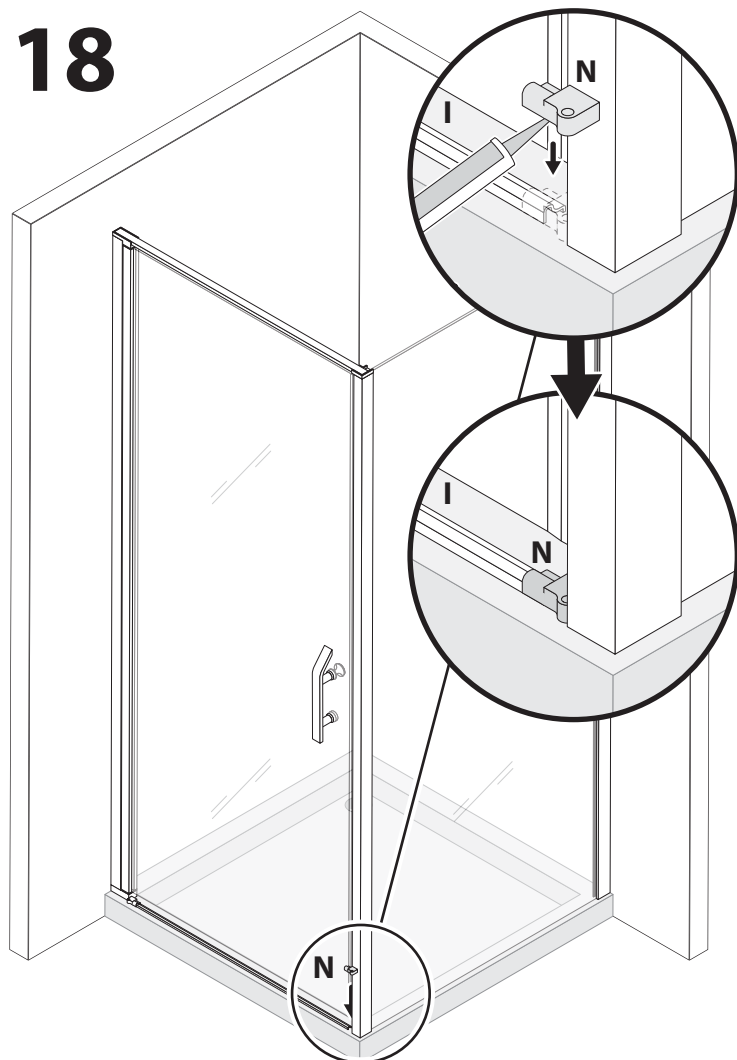
IT - Montaggio opzionale (vedi punto 17.1): diretto a pavimento tramite vite, non adatto per riscaldamento a pavimento, si consiglia di incollare i connettori e il profilo del pavimento.

Applicare del silicone sotto il connettore (M) e inserire il connettore nella parte inferiore del pannello di vetro come illustrato. Inserire il profilo a pavimento (I) nel connettore (M) anche con silicone nella parte inferiore, facendo attenzione che la curva del profilo sia rivolta verso l'interno.

PT - Montagem opcional (ver passo 17.1): direta ao chão através de parafuso, não adequado para piso radiante, é recomendada a colagem dos conectores e do perfil de chão.

Aplique silicone por baixo do conector (M) e encaixe-o conector no fundo do painel de vidro, como ilustrado. Insira o perfil de chão (I) no conector (M) também com silicone no fundo do mesmo, tenha em atenção que a curvatura do perfil fica virado para dentro..

18



DE - Befestigen Sie die Bodenleiste (I) mit Hilfe der Verbindungsstück (N) Wischen Sie anschließend das überschüssige Silikon mit einem feuchten Tuch gründlich ab, damit auf den Bauteilen bzw. Fliesen und Duschwanne kein Silikonfilm verbleibt.

EN - Secure the connector (N) with silicone, touching it to the base of the glass door and over the floor profile (I) as illustrated. Then wipe off the excess silicone thoroughly with a damp cloth so that no silicone remains on the components or tiles and shower tray.

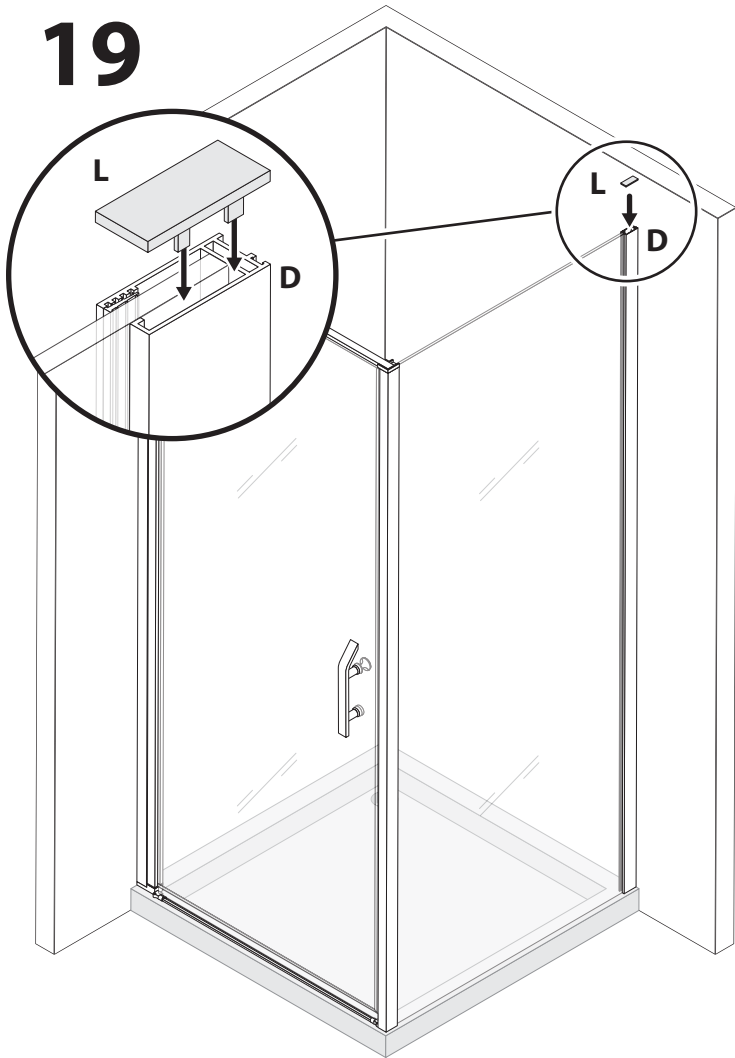
ES - Fije el conector (N) con silicona, tocándolo con la base de la puerta de vidrio y sobre el perfil del piso (I) como se ilustra. A continuación, limpie a fondo el exceso de silicona con un paño húmedo para que no quede silicona en los componentes ni en los azulejos ni en el plato de ducha.

FR - Fixez le connecteur (N) avec du silicone, en le touchant à la base de la porte vitrée et sur le profilé de sol (I) comme illustré. Essuyez ensuite soigneusement l'excès de silicone avec un chiffon humide afin qu'il ne reste pas de silicone sur les composants ou les carreaux et le receveur de douche.

IT - Fissare il connettore (N) con silicone, facendolo toccare alla base della porta in vetro e sopra il profilo a pavimento (I) come illustrato. Quindi rimuovere accuratamente il silicone in eccesso con un panno umido in modo che non rimanga silicone sui componenti o sulle piastrelle e sul piatto doccia.

PT - Fixe o conector (N) com silicone, encostando-o à base da porta de vidro e sobre o perfil de chão (I) como ilustrado. Em seguida, limpe o excesso de silicone cuidadosamente com um pano húmido para que nenhum silicone permaneça nos componentes ou ladrilhos e na base de duche.

19



DE - Setzen Sie die Abdeckkappe (L) oben auf die Profile.

EN - Place the cover cap (L) on top of the profile.

ES - Coloque la tapa de cobertura (L) encima de lo perfil.

FR - Placez le couvercle (L) sur le profil.

IT - Posizionare il tappo di copertura (L) sopra i profili.

PT - Coloque a tampa de cobertura (L) em cima do perfil.

DE - Versiegeln Sie die Duschkabine von innen und von außen mit Silikon.

Wischen Sie anschließend das überschüssige Silikon mit einem feuchten Tuch gründlich ab, damit auf den Bauteilen bzw. Fliesen und Duschwanne kein Silikonfilm verbleibt.

Wir empfehlen, dass Silikon **24 Stunden** trocknen zu lassen vor der ersten Benutzung der Duschkabine.

EN - Seal the shower enclosure from inside and outside with silicon.

Then wipe off the excess silicone thoroughly with a damp cloth so that no silicone remains on the components or tiles and shower tray.

We recommend that you allow the silicone to dry for **24 hours** before using the shower cabin for the first time.

ES - Selle la Cabina de ducha por dentro y por fuera con silicona. A continuación, limpie a fondo el exceso de silicona con un paño húmedo para que no quede silicona en los componentes ni en los azulejos ni en el plato de ducha.

Recomendamos que la silicona se deje secar durante **24 horas** antes del primer uso de la puertas de ducha.

IT - Sigilla il Box doccia dentro e fuori con il silicone.

Quindi rimuovere accuratamente il silicone in eccesso con un panno umido in modo che non rimanga silicone sui componenti o sulle piastrelle e sul piatto doccia.

Si consiglia di lasciare asciugare il silicone per **24 ore** prima di utilizzare la Box doccia per la prima volta.

FR - Sceller l'intérieur et l'extérieur de la Cabine de douche avec du silicone.

Essayez ensuite soigneusement l'excès de silicone avec un chiffon humide afin qu'il ne reste pas de silicone sur les composants ou les carreaux et le receveur de douche.

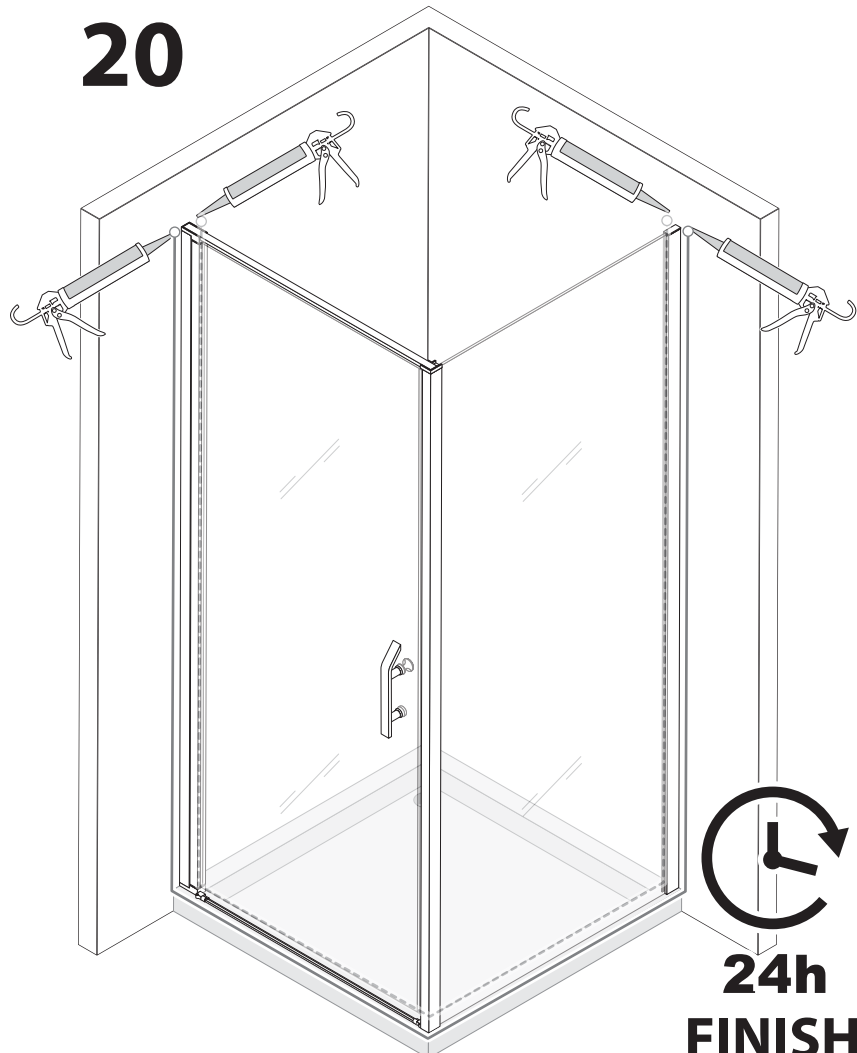
Nous vous recommandons de laisser sécher le silicone pendant **24 heures** avant d'utiliser la Cabine de douche pour la première fois.

PT - Sele a Cabine de duche por dentro e por fora com silicone.

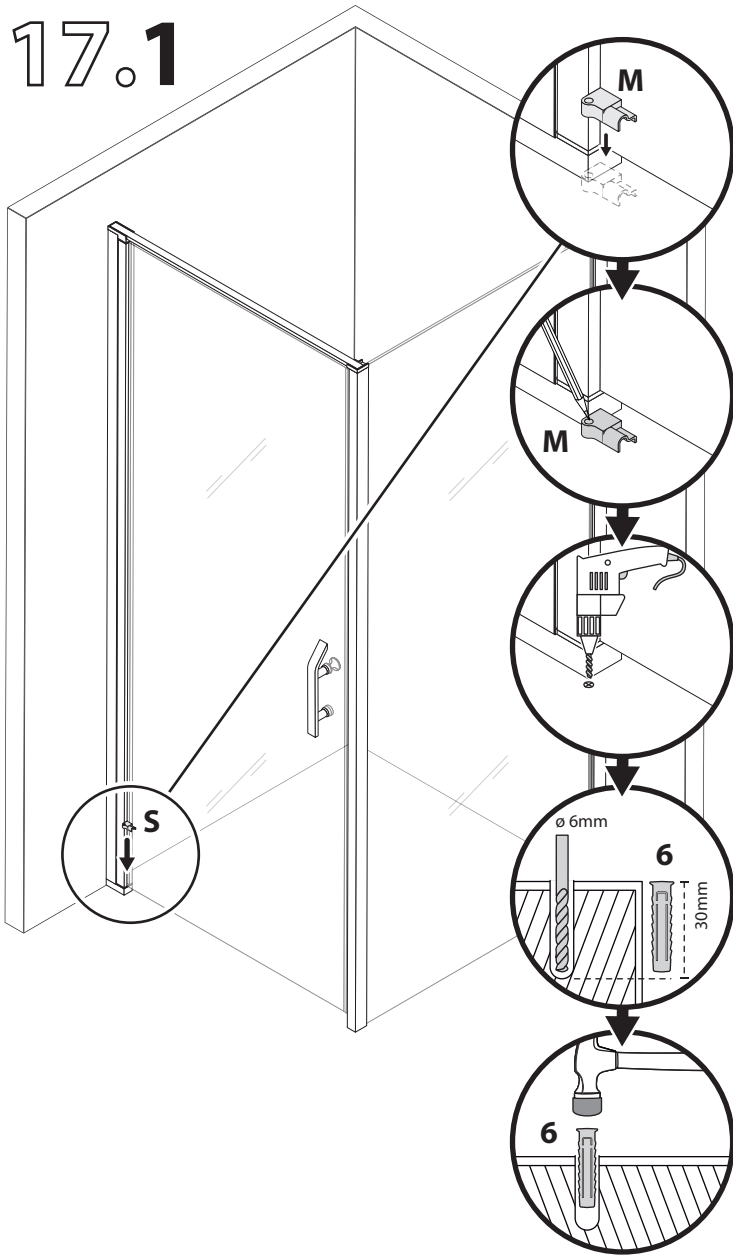
Em seguida, limpe o excesso de silicone cuidadosamente com um pano úmido para que nenhum silicone permaneça nos componentes ou ladrilhos e na base de ducha.

Recomendamos que deixe secar a silicone durante **24 horas** antes da primeira utilização da Cabine de duche.

20



17.1



DE - Optionale Montage: Den Verbinder (M) an das Profil der hinteren Glasscheibe anlegen und die Bohröffnung markieren, dann den Boden bohren und die Kunststoffbuchse (6) einsetzen.

Achtung: Keinesfalls auf metallische Duschwannen verschrauben, dadurch könnte Rost austreten.

Bei ebenerdigem Einbau achten Sie auf eventuelle Bodenheizungen, die durch das Bohren beschädigt werden können.

EN - Optional assembly: Place the connector (M) against the profile of the rear glass panel and mark the drilling port, then drill the floor and insert the plastic plug (6).

Attention: Do not screw on metal shower trays under any circumstances, this could cause rust.

When installing at ground level, pay attention to possible floor heating, which could be damaged by drilling.

ES - Montaje opcional: Coloque el conector (M) contra el perfil del panel de vidrio trasero y marque el puerto de perforación, luego perfora el piso e inserte el taco (6).

Atención: no taladrar/atornillar los platos de ducha de metal, ya que puede provocar oxidación.

Al instalarse a nivel del suelo, preste atención a un posible suelo radiante, que puede resultar dañada por la perforación.

FR - Montage en option : Placez le connecteur (M) contre le profil de la vitre arrière et marquez l'orifice de perçage, puis percez le sol et insérez la cheville murale (6).

Attention : Ne percez / vissez pas les bacs à douche en métal. Cela peut provoquer de la rouille.

Lors de l'installation au niveau du sol, faites attention à un éventuel chauffage par le sol, qui peut être endommagé par un forage.

IT - Montaggio opzionale: Appoggiare il connettore (M) contro il profilo del vetro posteriore e segnare la porta di foratura, quindi forare il pavimento e inserire il tassello (6).

Attenzione: Non avvitare in nessun caso i piatti doccia in metallo, questo potrebbe causare ruggine.

In caso di installazione a piano terra, prestare attenzione all'eventuale riscaldamento a pavimento, che potrebbe essere danneggiato dalla perforazione.

PT - Montagem opcional: Encoste o conector (M) ao perfil do painel de vidro traseiro e marque o porto de perfuração, a seguir perfure o chão e insira a bucha de plástico (6).

Atenção: não perfure / aparafuse em bases de chuveiro metálicas, pois pode surgir ferrugem.

Ao instalar ao nível do chão, tenha atenção a um possível piso radiante. Este poderá ser danificado pela perfuração.

DE - Verschrauben (1) Sie nun das Verbindungsstück (M). Anschließend das Bodenprofil (I) unter das Verbindungsstück (M) einlegen.

EN - Place the connector (M) and screw it to the ground, use the cap to cover the screw (1). Then insert the floor profile (I) into the connector (M).

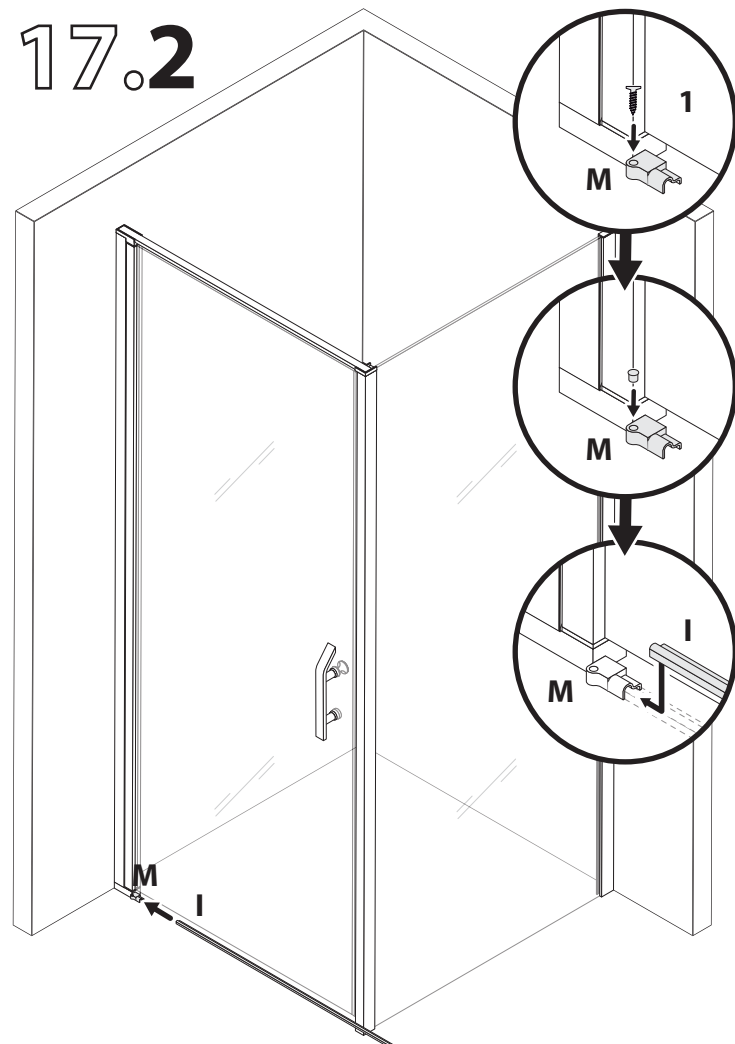
ES - Coloque el conector (M) y atorníllelo al suelo, use la tapa para cubrir el tornillo (1). Luego inserte el perfil de piso (I) en el conector (M).

FR - Placez le connecteur (M) et vissez-le au sol, utilisez le capuchon pour couvrir la vis (1). Insérez ensuite le profilé de sol (I) dans le connecteur (M).

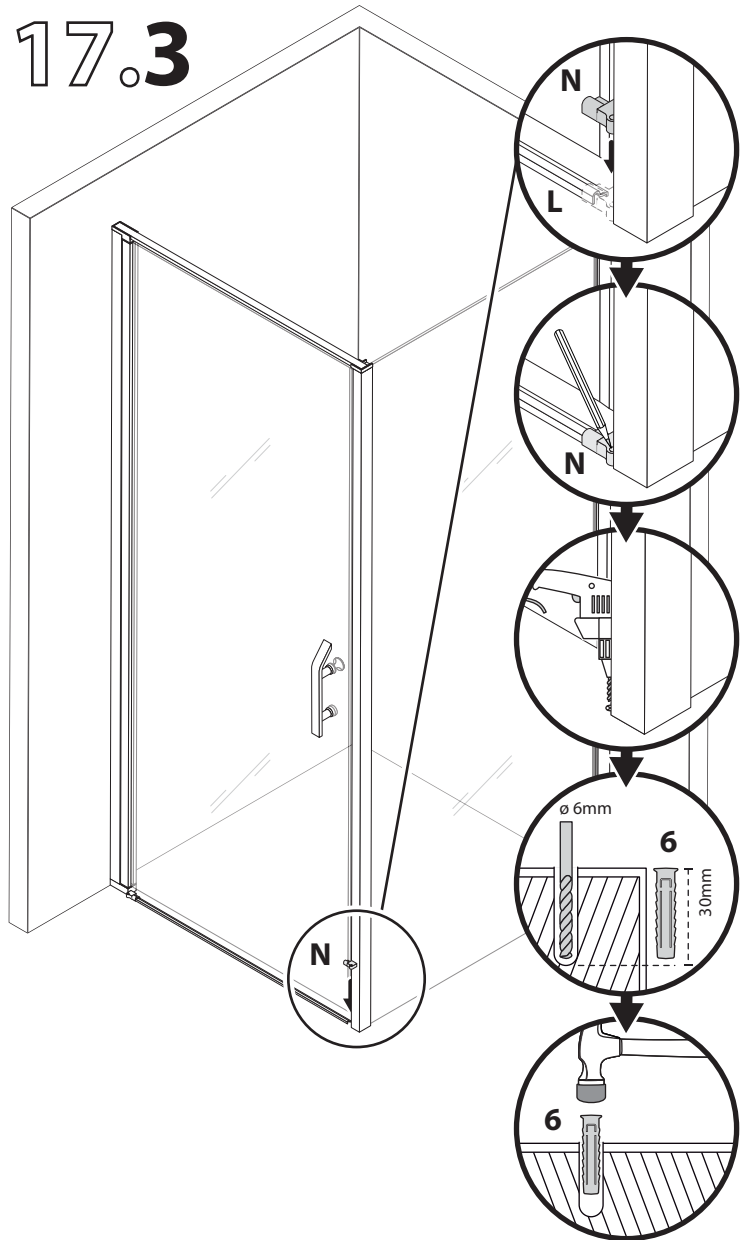
IT - Posizionare il connettore (M) e avvitarlo a terra, utilizzare il tappo per coprire la vite (1). Quindi inserire il profilo del pavimento (I) nel connettore (M).

PT - Coloque o conector (M) e aparafuse-o ao chão, use a capa para tapar o parafuso (1). Em seguida, insira o perfil de chão (I) no conector (M).

17.2



17.3



DE - Den Verbinder (N) an das Profil der hinteren Glasscheibe anlegen und die Bohröffnung markieren, dann den Boden bohren und die Kunststoffbuchse (6) einsetzen.

EN - Place the connector (N) against the profile of the rear glass panel and mark the drilling port, then drill the floor and insert the plastic plug (6).

ES - Coloque el conector (N) contra el perfil del panel de vidrio trasero y marque el puerto de perforación, luego perforo el piso e inserte el taco (6).

FR - Placez le connecteur (N) contre le profil de la vitre arrière et marquez l'orifice de perçage, puis percez le sol et insérez la cheville murale (6).

IT - Appoggiare il connettore (N) contro il profilo del vetro posteriore e segnare la porta di foratura, quindi forare il pavimento e inserire il tassello (6).

PT - Encoste o conector (N) ao perfil do painel de vidro traseiro e marque o porto de perfuração, a seguir perfure o chão e insira a bucha de plástico (6).

DE - Verschrauben (1) Sie nun das Verbindungsstück (N).
Zurück zu Schritt 19

EN - Secure the connector (N) and screw it to the ground, use the cap to cover the screw (1).
Back to step 19

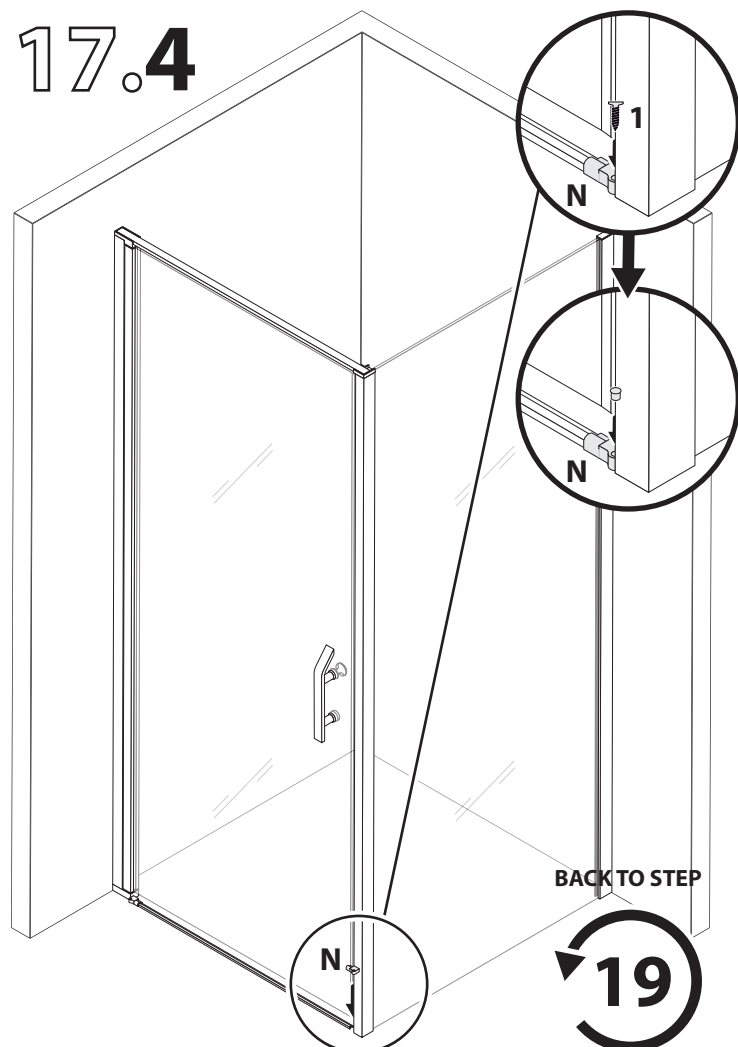
ES - Coloque el conector (N) y atorníllelo al suelo, use la tapa para cubrir el tornillo (1).
Volver al paso 19

FR - Placez le connecteur (N) et vissez-le au sol, utilisez le capuchon pour couvrir la vis (1).
Retour à l'étape 19

IT - Posizionare il connettore (N) e avvitarlo a terra, utilizzare il tappo per coprire la vite (1).
Torna al punto 19

PT - Coloque o conector (N) e aparafuse-o ao chão, use a capa para tapar o parafuso (1).
Volte ao passo 19

17.4



BACK TO STEP

