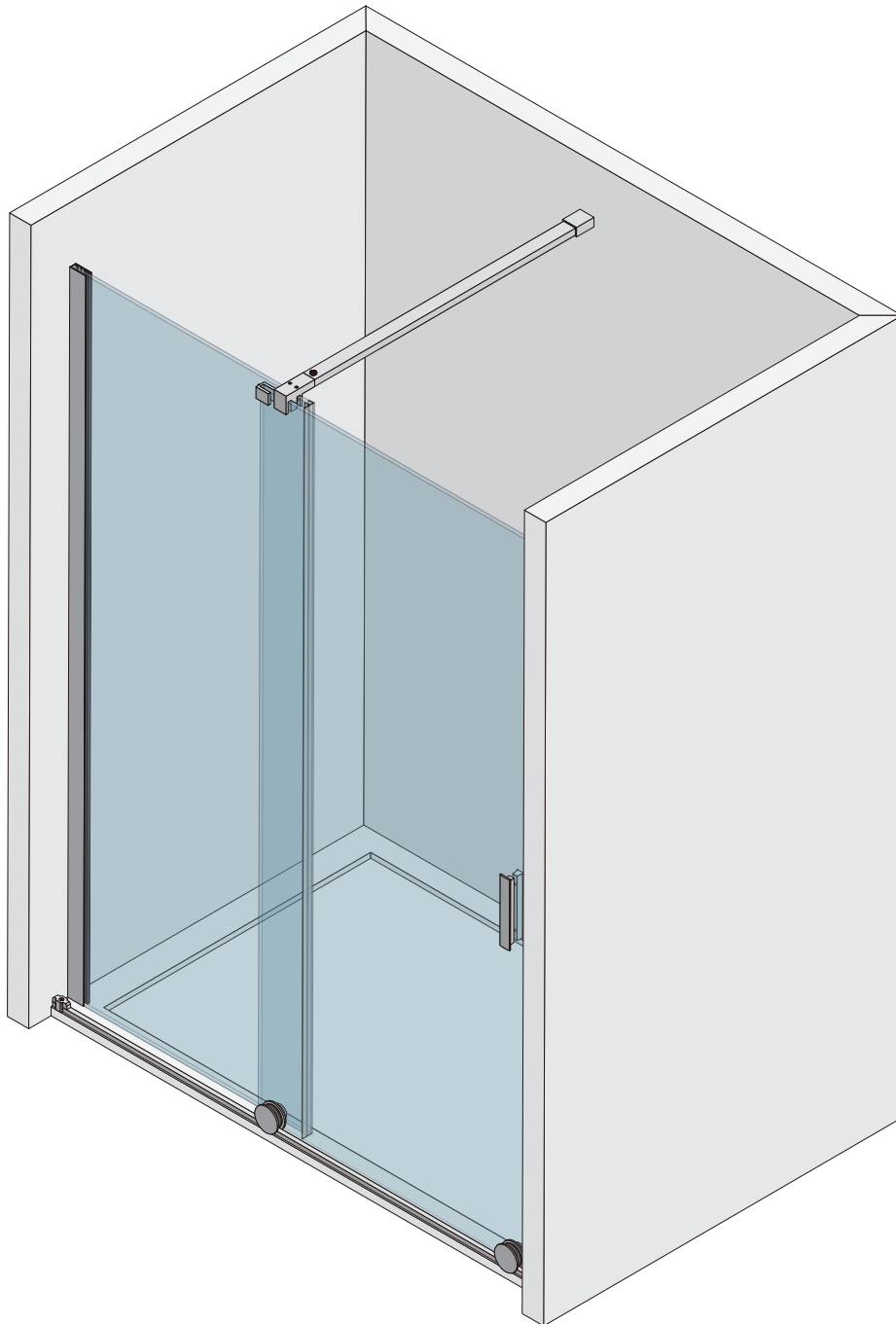


# NADINE



## DE - WICHTIG

Bei dieser Aufbauanleitung handelt es sich um eine Aufbauempfehlung!  
Wir empfehlen den Aufbau durch einen von Ihnen ersuchten Fachmann durchzuführen, welcher Ihnen die Montage nachweislich bestätigt und Ihnen eine Rechnung ausstellt, damit Sie eine Garantie auf Dichtigkeit etc. erhalten. Nur so, können eventuelle Wasserschäden oder Verletzungen vermieden werden. Beim Einbau von diesem Duschartikel muss die nötige Schutzkleidung getragen werden, um bei Unfällen Verletzungen zu vermeiden.

### Vorsicht mit den Glasscheiben!

Bitte nur zu zweit die Glasscheiben fachgerecht heben. Stoßen Sie damit keine Gegenstände an, denn die Glasscheiben könnten platzen und Sie verletzen. Achten Sie darauf, dass sich in der Nähe des Aufbaus keine Kinder befinden.  
Wir haften nicht für Ihren Aufbau!

Wir stehen Ihnen gerne telefonisch oder per E-Mail zur Verfügung um Ihnen unverbindliche Ratschläge und Empfehlungen zu geben.  
Tel.: +49 40 73675470 | E-Mail: service@i-flair.de

Bei einem Kauf von einer Nischentür mit Duschwanne: Die Duschwannen sind von unten gesehen hohl. Sie müssen unbedingt den Hohlraum mit passendem Material ausfüllen um Risse und andere Materialschäden zu vermeiden.

Laut unseren Kunden eignen sich YTONG-STEINE gut als Träger für die Wanne.  
Wir raten davon ab, Zement als Füllmittel zu verwenden, da Zement sich bei Temperatur-Schwankungen ausdehnt und in der Wannenoberfläche Risse verursachen kann.

## EN - IMPORTANT

These assembly instructions are an assembly recommendation!  
We recommend executing the assembly by a professional, who will confirm the assembly and issue an invoice to you, so that you receive a guarantee for tightness etc. This is the only way to avoid possible water damages or injuries.  
When installing this shower article, please wear the necessary safety clothing to avoid injuries in case of accidents.

### Be careful with the glass panels!

Please only lift the glass panes properly in pairs. Do not hit objects with it, because the glass panes could explode and injure you.  
Make sure that there are no children in the area near the assembly.  
We are not liable for your assembly!

We are at your disposal by telephone or e-mail to provide non-binding advice and recommendations:  
Tel.: +49 40 73675470 | E-Mail: service@i-flair.de

### When buying a shower door with shower tray:

The shower trays are hollow when viewed from below. It is essential that you fill the hollow space with suitable material to avoid fissures and other material damage. According to our customers, YTONG STONES are well suited as supports for the tray.  
We do not recommend using cement as a filler, as cement expands with temperature changes and can cause fissures in the shower tray surface.

## ES - IMPORTANTE

### ¡Estas instrucciones de montaje son una simple recomendación para la instalación!

Recomendamos que el montaje sea llevado a cabo por un especialista que confirmará el montaje y le emitirá una factura, para que pueda obtener una garantía de estanqueidad, etc. Esta es la única manera de evitar posibles lesiones o daños causados por el agua.  
Cuando instale este artículo de ducha, asegúrese de usar la ropa de protección necesaria para evitar lesiones en caso de accidente.

### ¡Cuidado con los paneles de vidrio!

Los paneles de la ducha deben ser levantados correctamente y solo por dos personas. Tenga cuidado de no tocar ningún objeto al hacerlo, ya que los paneles de vidrio podrían quebrarse y herirlo. Asegúrate de que no haya niños cerca del artículo durante el montaje.  
¡No aceptamos ninguna responsabilidad por el montaje!

Estaremos encantados de ayudarle por teléfono o por correo electrónico a para proporcionarle consejos y recomendaciones.  
Tel.: +49 40 73675470 | E-Mail: service@i-flair.de

### Al comprar una puerta de ducha con plato de ducha:

Los platos de ducha son huecos cuando se ven desde abajo. Es esencial llenar el espacio hueco con un material adecuado para evitar fisuras y otros daños materiales.

Según nuestros clientes, la piedra YTONG es adecuada como soporte para el plato de ducha.  
No recomendamos utilizar el cemento como material de relleno, ya que el cemento se expande con los cambios de temperatura y puede causar grietas en la superficie del plato de ducha.

## FR - IMPORTANT

### Ces instructions de montage sont une simple recommandation de montage !

Nous recommandons que le montage soit effectué par un professionnel qui confirmera le montage et vous délivrera une facture, afin que vous puissiez obtenir une garantie d'étanchéité, etc. C'est la seule façon d'éviter d'éventuels dégâts des eaux ou des blessures.  
Lors de l'installation de cet article de douche, veillez à porter les vêtements de protection nécessaires pour éviter les blessures en cas d'accident.

### Attention aux panneaux de verre !

Les parois de douche doivent être correctement soulevées et ce uniquement à deux. Veillez à ne pas heurter d'objets lors de cette manipulation, car les vitres pourraient éclater et vous blesser. Assurez-vous qu'il n'y ait pas d'enfants près de l'article lors du montage.  
Nous déclinons toute responsabilité liée au montage!

Nous sommes à votre disposition par téléphone ou par e-mail afin de vous fournir des conseils et des recommandations :  
Tel.: +49 40 73675470 | E-Mail: service@i-flair.de

### Lors de l'achat d'une porte de douche avec bac à douche :

Les bacs à douche sont creux lorsqu'on les regarde d'en bas. Il est essentiel de remplir l'espace vide avec un matériau approprié pour éviter les fissures et autres dommages matériels.

Selon nos clients, les PIERRES YTONG conviennent bien comme support pour le bac à douche.  
Nous déconseillons d'utiliser du ciment comme matériau de remplissage, car le ciment se dilate avec les changements de température et peut provoquer des fissures à la surface du bac à douche.

## IT - IMPORTANTE

### Queste istruzioni di montaggio sono una raccomandazione di montaggio!

Consigliamo di far eseguire il montaggio da un professionista, che confermerà il montaggio e vi emetterà fattura, in modo da ricevere una garanzia di tenuta ecc. Solo così si possono evitare possibili danni o lesioni dovute all'acqua.  
Quando si installa questo articolo di doccia, indossare gli indumenti di sicurezza necessari per evitare lesioni in caso di incidenti.

### Attenzione ai pannelli di vetro!

Si prega di sollevare correttamente i vetri solo in coppia. Non colpire oggetti con esso, perché i vetri potrebbero esplodere e ferirti.  
Secondo i nostri clienti, le PIETRE YTONG sono adatte come supporti per il vassoio.  
Non siamo responsabili per il tuo montaggio!

Siamo a vostra disposizione telefonicamente o via e-mail per fornire consigli e raccomandazioni non vincolanti:  
Tel.: +49 40 73675470 | E-Mail: service@i-flair.de

### Quando si acquista una porta doccia con piatto doccia:

I piatti doccia sono cavi se visti dal basso. È essenziale riempire lo spazio vuoto con materiale adatto per evitare fessure e altri danni materiali.

Secondo i nostri clienti, le PIETRE YTONG sono adatte come supporti per il vassoio.  
Si sconsiglia di utilizzare il cemento come riempitivo, in quanto il cemento si dilata con gli sbalzi di temperatura e può causare fessurazioni nella superficie del piatto doccia.

## PT - IMPORTANTE

### Estas instruções de montagem são uma simples recomendação para a instalação!

Recomendamos que a instalação seja efetuada por um profissional que confirmará a instalação e lhe emitirá uma factura, para que possa obter uma garantia de estanqueidade, etc. Esta é a única forma de evitar possíveis ferimentos ou danos causados pela água.  
Ao instalar este artigo de duche, certifique-se de que usa o vestuário de proteção necessário para evitar ferimentos em caso de acidente.

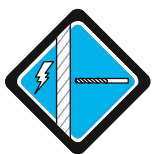
### Cuidado com os painéis de vidro!

Os painéis de vidro devem ser levantados corretamente e por duas pessoas. Tenha cuidado para não bater em nenhum objeto pois os painéis de vidro podem quebrar-se e feri-lo. Certificar-se de que não haja crianças perto do local durante a montagem.  
Não, assumimos qualquer responsabilidade pela montagem!

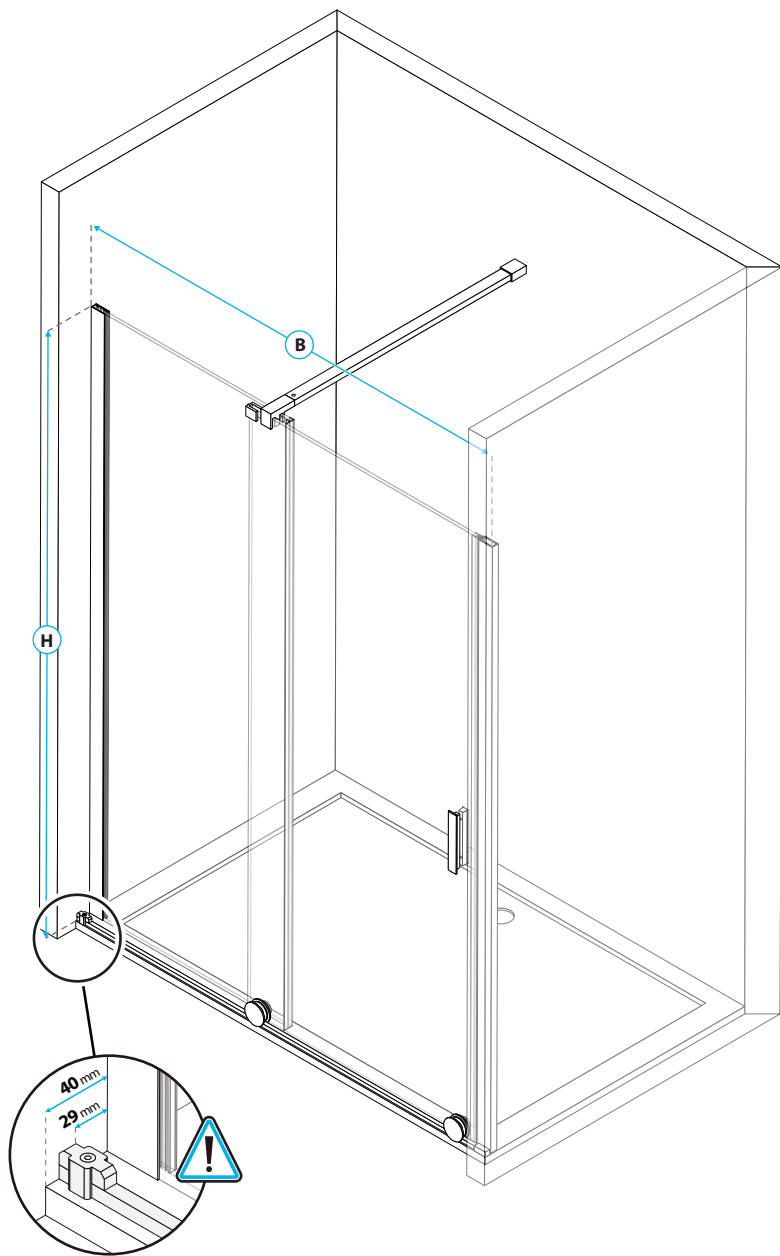
Ficamos ao seu dispor por telefone ou e-mail para qualquer conselho e recomendação adicional:  
Tel.: +49 40 73675470 | E-Mail: service@i-flair.de

### Ao comprar uma porta de duche com base de duche:

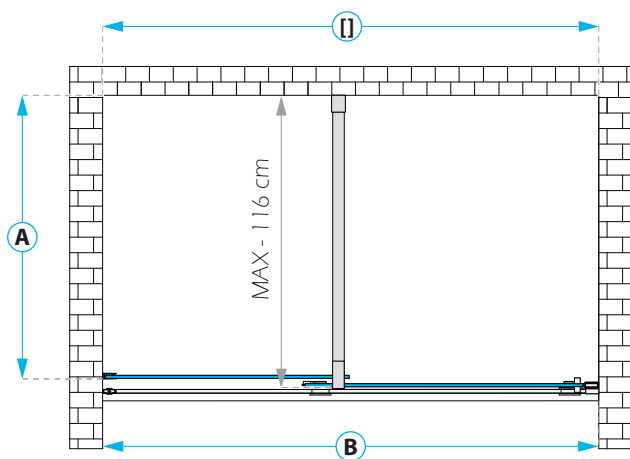
As bases de duche são ocas quando vistas de baixo. É essencial preencher o espaço oco com um material adequado para evitar fissuras e outros danos materiais.  
De acordo com os nossos clientes, a pedra YTONG é adequada como suporte para a base de duche.  
Não recomendamos a utilização de cimento como material de enchimento, pois o cimento dilata com mudanças de temperatura e pode causar fissuras na superfície da base de duche.



**DE** - Sicherheit zuerst | Zwei-Personen-Montage | Achtung Glas | Sicherheitsschuhe tragen | Schutzbrille tragen | Schutzhandschuhe tragen | Decken Sie die Duschwanne ab | Vorsicht vor elektrischen Leitungen | Seien Sie vorsichtig mit der Wasserleitung.  
**EN** - Safety first | Two-person assembly | Attention glass | Wear safety shoes | Wear safety glasses | Wear safety gloves | Cover the shower tray | Beware of electrical lines | Be careful with the water pipe.  
**ES** - Seguridad primero | Montaje de dos personas | Atención vidrio | Use zapatos de seguridad | Use gafas de seguridad | Use guantes de seguridad | Cubrir el plato de ducha | Cuidado con las líneas eléctricas | Tenga cuidado con la tubería de agua.  
**IT** - La sicurezza prima | Assemblaggio a due persone | Attenzione vetro | Indossare scarpe antinfortunistiche | Indossare occhiali di sicurezza | Indossare guanti di sicurezza | Coprire il piatto doccia | Attenzione alle linee elettriche | Fate attenzione con il tubo dell'acqua.  
**FR** - La sécurité d'abord | Assemblage à deux | Verre attention | Portez des chaussures de sécurité | Portez des lunettes de sécurité | Portez des gants de sécurité | Couvrir le receveur de douche | Attention aux lignes électriques | Soyez prudent avec le tuyau d'eau.  
**PT** - Segurança primeiro | Montagem com duas pessoas | Atenção vidro | Usar sapatos de segurança | Usar óculos de segurança | Usar luvas de segurança | Cobrir a base de duche | Cuidado com as linhas elétricas | Cuidado com a canalização de água.



[ ] cm	B cm	H cm
120	118.5 - 120.5	200
130	128.5 - 130.5	200
140	138.5 - 140.5	200
150	148.5 - 150.5	200
160	158.5 - 160.5	200
170	168.5 - 180.5	200
180	178.5 - 180.5	200



[ ]  
 DE - Größe  
 EN - Size  
 ES - Tamaño  
 FR - Taille  
 IT - Misurare  
 PT - Tamanho

B  
 DE - Breite  
 EN - Width  
 ES - Ancho  
 FR - Largeur  
 IT - Larghezza  
 PT - Largura

H  
 DE - Höhe  
 EN - Height  
 ES - Altura  
 FR - Hauteur  
 IT - Altezza  
 PT - Altura

**DE** - Bitte prüfen Sie mit Hilfe der Bemaßungstabelle, ob die von Ihnen bestellte Größe zu Ihrer Duschwannengröße passt. Bitte beachten Sie, dass einige Duschwannen unter die Wandfliesen eingebaut werden, wodurch ein Teil der Duschwannengröße verloren geht. Bei einem ebenerdigen Einbau beachten Sie bitte, dass die angegebene Duschkabinengröße (z.B. 80x80cm), sich immer auf die Duschwannengröße (z.B. 80x80cm) bezieht. Das Glas der Duschkabine muss perfekt auf der Duschwanne aufliegen. Daher ist es wichtig, eine Duschwanne in der gleichen Größe vorzusehen, damit die Gläser der Duschkabine nicht auf den Kanten der Wanne aufliegen (z. B. bei einer 80x80-Duschkabine eine Duschwanne in der gleichen Größe vorsehen). Bei einem bodengleichen Einbau müssen die Gläser der Duschkabine außerhalb des Übergangs zwischen den Fliesen und dem Duschbereich liegen.

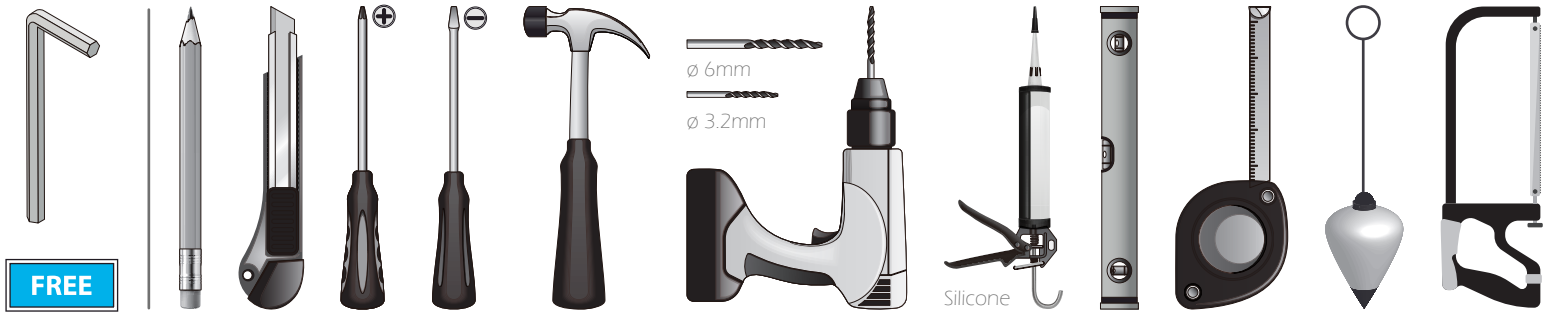
**EN** - Please use the size table to check if the size ordered corresponds to the size of your shower tray. Please note that some shower trays are installed under the wall tiles, which means that part of the size of the shower tray is lost. In the case of installation at ground level, please note that the specified shower enclosure size (e.g. 80x80cm), always refers to the shower tray size (e.g. 80x80 cm). The glass of the shower enclosure must rest perfectly on the shower tray. It is therefore important to provide a shower tray of the same size so that the glass of the shower enclosure does not rest on the edges of the tray (e.g. for a 80x80 shower enclosure, provide a shower tray of the same size). In the case of a floor-level installation, the glass of the shower enclosure must lie outside the transition between the tiles and the shower area.

**ES** - Por favor, utilice la tabla de dimensiones para comprobar si el tamaño pedido coincide con la de su plato de ducha. Tenga en cuenta que algunos platos de ducha se instalan debajo de los azulejos de la pared, lo que significa que parte del tamaño del plato de ducha se pierde. Si el plato de ducha se instala a nivel del suelo, tenga en cuenta que el tamaño especificado de la cabina de ducha (por ejemplo, 80x80 cm) siempre se refiere al tamaño del plato de ducha. Las paredes de la cabina de ducha deben apoyarse perfectamente en el plato de ducha. Por lo tanto, es importante prever un plato de ducha del mismo tamaño, para que las paredes de la cabina de ducha no se apoyen en los bordes del plato (por ejemplo, para una cabina de ducha de 80x80, prever un plato de ducha del mismo tamaño). En el caso de una instalación a ras de suelo, las paredes de la cabina de ducha deben descansar fuera de la transición entre los azulejos y la zona de ducha.

**FR** - Veuillez, utiliser le tableau des dimensions pour vérifier si la dimension commandée correspond à la dimension de votre bac à douche. Veuillez noter que certains bacs à douche sont installés sous la faïence, ce qui signifie que la largeur du bac à douche sera réduite d'autant. Si le bac à douche est installé au niveau du sol, veuillez noter que la dimension spécifiée de la cabine de douche (par exemple 80x80 cm) se réfère toujours à la taille du bac à douche. Les parois de la cabine de douche doivent reposer parfaitement sur le bac à douche. Il est donc important de prévoir un bac à douche de même dimension, de manière à ce que les parois de la cabine de douche ne reposent pas sur les bords du bac ( par exemple pour une cabine de douche 80x80, prévoir un bac à douche de même dimension). Dans le cas d'une installation au niveau du sol, les parois de la cabine de douche doivent reposer à l'extérieur de la transition entre le carrelage et la zone de douche.

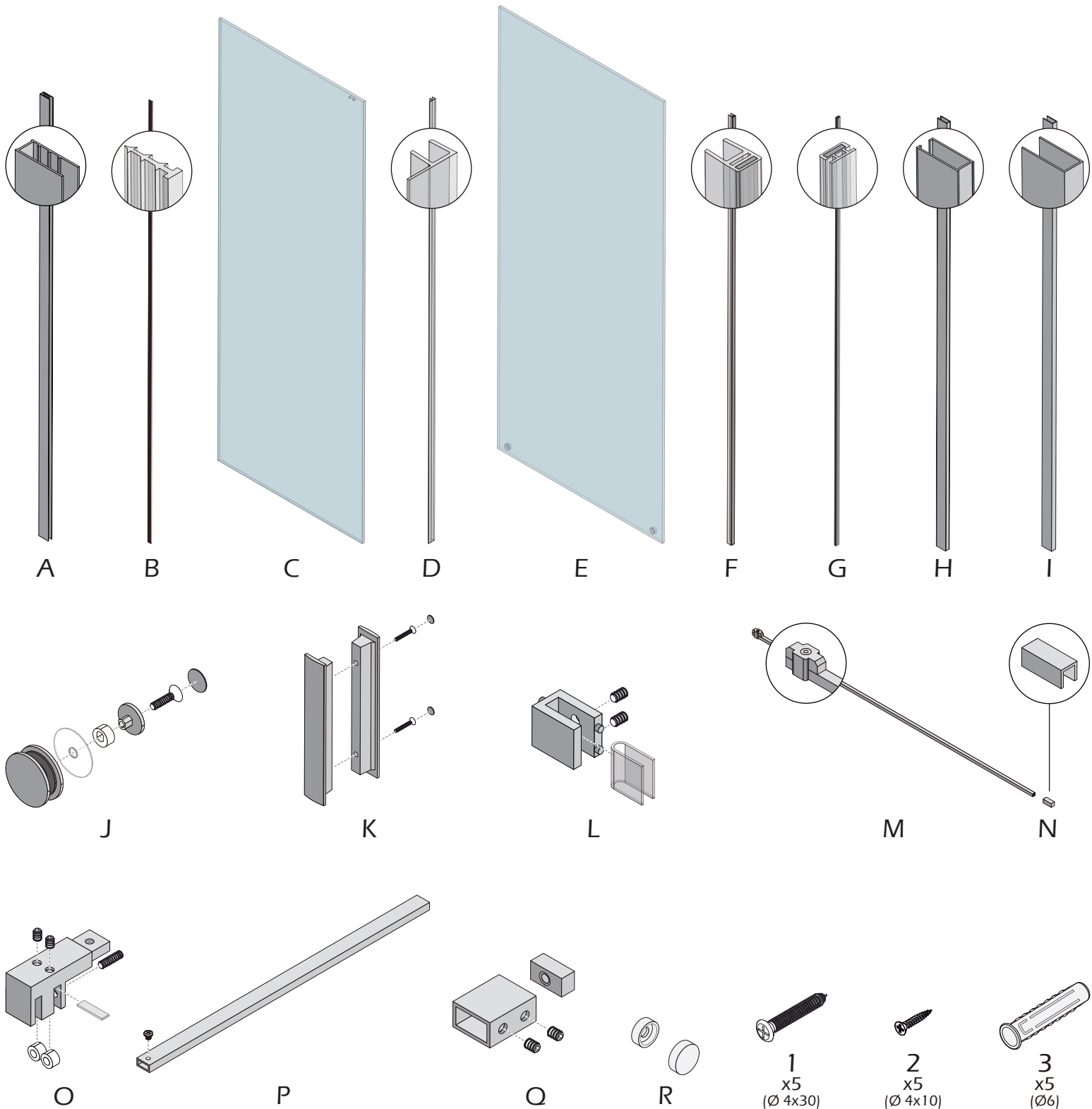
**IT** - Utilizza la tabella delle taglie per verificare se la misura ordinata corrisponde alla misura del tuo piatto doccia. Si prega di notare che alcuni piatti doccia sono installati sotto i rivestimenti, il che significa che parte delle dimensioni del piatto doccia viene persa. In caso di installazione a terra, tenere presente che la dimensione del box doccia indicata (es. 80x80cm), si riferisce sempre alla dimensione del piatto doccia (es. 80x80 cm). Il vetro del box doccia deve poggiare perfettamente sul piatto doccia. È quindi importante prevedere un piatto doccia delle stesse dimensioni in modo che il vetro del box doccia non appoggi sui bordi del piatto (es. per un box doccia 80x80 prevedere un piatto doccia delle stesse dimensioni). In caso di installazione a filo pavimento, il vetro del box doccia deve trovarsi all'esterno del passaggio tra le piastrelle e la zona doccia.

**PT** - Por favor, use a tabela de dimensões para verificar se o tamanho encomendado corresponde ao tamanho da sua base de duche. Note que algumas bases de duche são instaladas por baixo dos azulejos de parede, o que significa que parte do tamanho da base de duche se perde. Se a base de duche for instalada ao nível do chão, note que o tamanho especificado da cabina de duche (por exemplo 80x80 cm) refere-se sempre ao tamanho da base de duche (por exemplo 80x80 cm). As divisórias da cabina de duche devem repousar perfeitamente sobre a base de duche. É portanto importante prever uma base de duche do mesmo tamanho, para que as divisórias da cabina de duche não repousem nas extremidades da base (por exemplo, para uma cabine de duche 80x80, prever uma base de duche do mesmo tamanho). No caso de uma instalação ao nível do pavimento, as paredes da cabina de duche devem descansar fora da transição entre os azulejos e a área de duche.

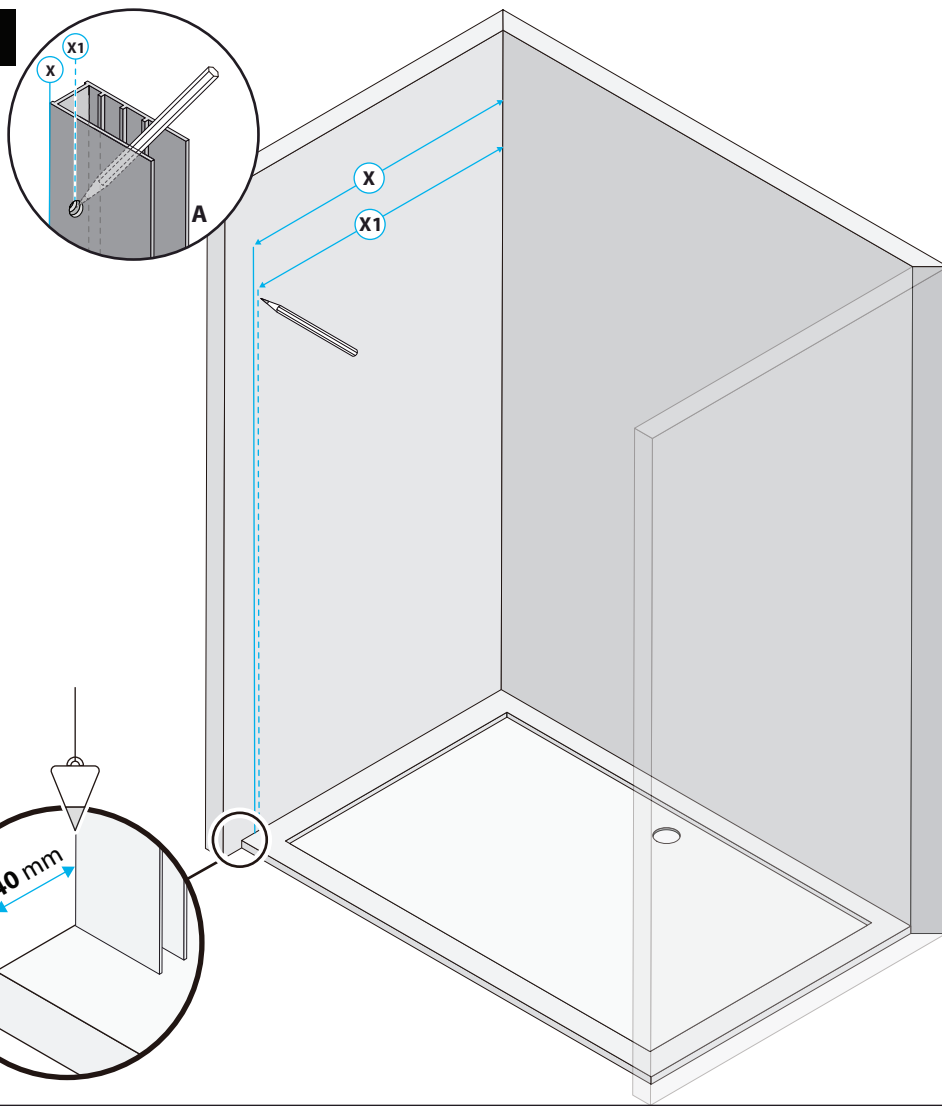


FREE

Teileauflistung | Parts List | Lista de Piezas | Liste des Pièces | Elenco delle Parti | Lista De Peças



01



**DE** - Messen und markieren Sie Ihre gewünschte Entfernung zur Wand (den Abstand von der Ecke zu den Bohrlöchern). Markieren und begradigen Sie die Markierungen mit einem Lot. Bitte beachten Sie den 40mm Abstand zum Wannende für die weiteren Schritte.

**EN** - Measure and mark your desired distance to the wall (the distance from the corner to the drill holes). Mark and straighten the marks with a plumb bob. Please note the 40 mm from the edge/base distance in question, for further steps.

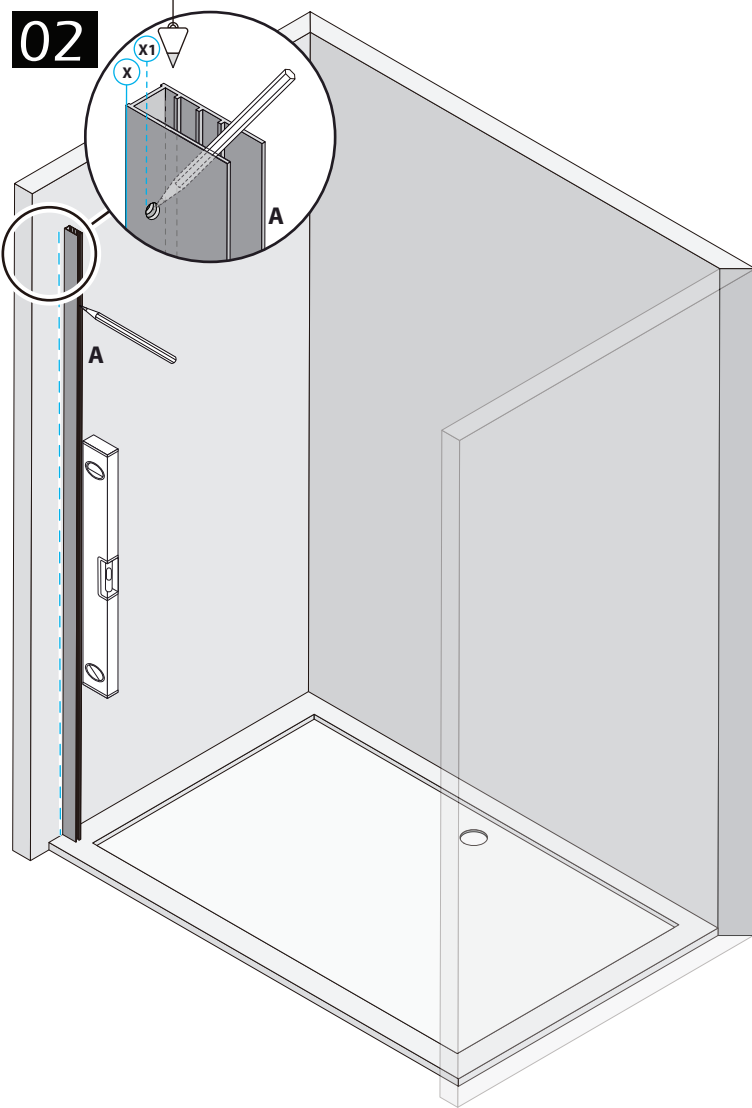
**ES** - Mida y marque la distancia deseada a la pared (la distancia desde la esquina hasta los agujeros de perforación). Marque y enderece las marcas con una plomada. Tenga en cuenta la distancia de 40 mm desde el borde/base en cuestión, para seguir los pasos.

**FR** - Mesurez et marquez la distance souhaitée par rapport au mur (la distance entre le coin et les trous de perçage). Marquez et redressez les marques avec un fil à plomb. Veuillez noter les 40 mm de la distance bord/base en question, pour les étapes suivantes.

**IT** - Misura e segna la distanza desiderata dal muro (la distanza dall'angolo ai fori). Segna e raddrizza i segni con un filo a piombo. Si prega di notare la distanza di 40 mm dal bordo/base in questione, per ulteriori passaggi.

**PT** - Meça e marque a distância desejada até a parede (a distância do canto até os furos). Marque e endireite as marcas com um fio de prumo. Observe os 40 mm da distância da borda/base em questão, para outras etapas.

02



**DE** - Richten Sie das Wandprofil (A) mithilfe einer Wasserwaage senkrecht an der Wand aus. Idealerweise sollte das Wandprofil dabei gleichzeitig den Boden / die Wanne berühren, damit kein zu großer Spalt unten entsteht. Markieren Sie durch das Wandprofil die Bohrpunkte.

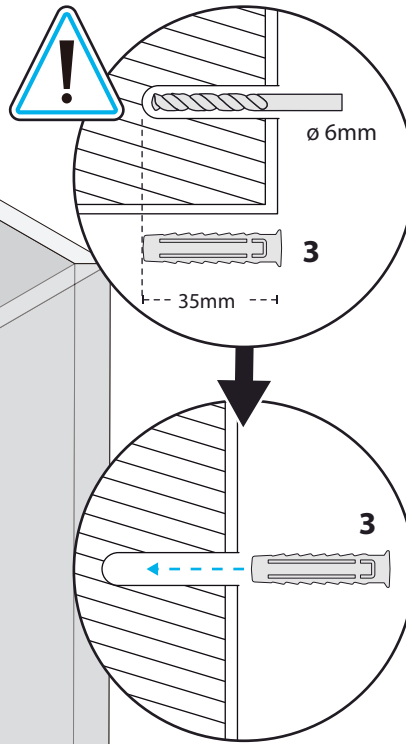
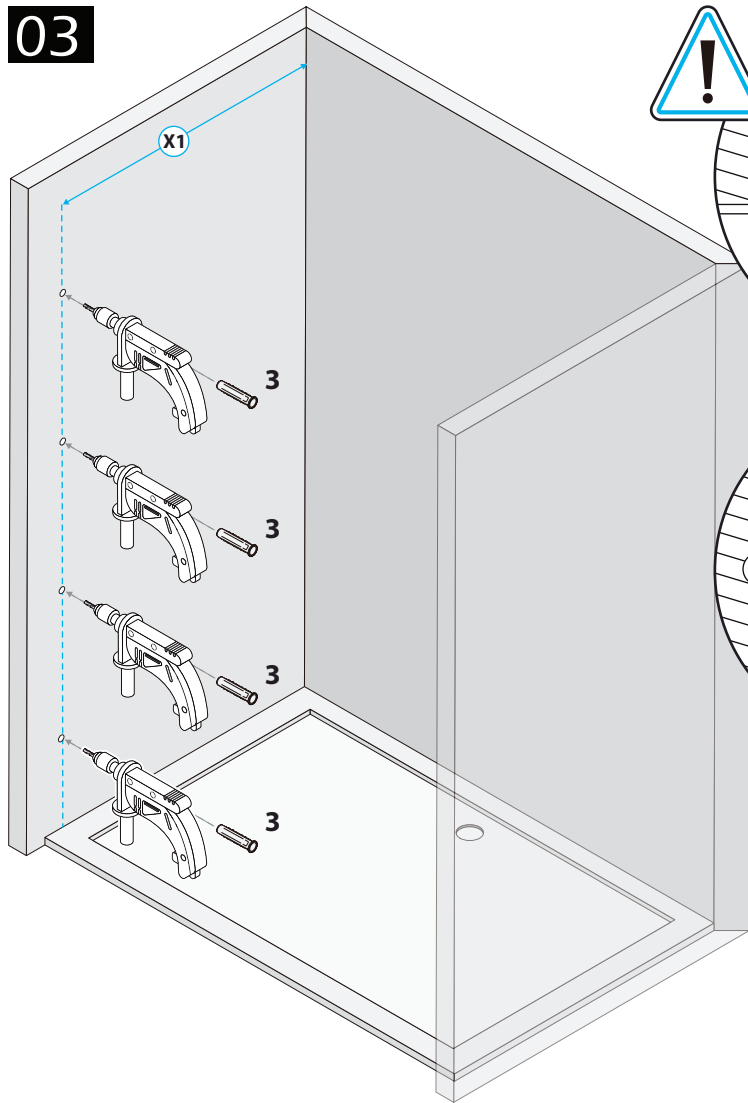
**EN** - Align the wall profiles (A) vertically on the walls using a spirit level. Ideally, the wall profiles should touch the floor/shower tray at the same time so that there is not too large a gap at the bottom. Mark the drilling points through the wall profile.

**ES** - Alinee los perfiles de la pared verticalmente (A) con la pared usando un nivel de burbuja. Idealmente y para evitar demasiado espacio en la parte inferior del plato de ducha, los perfiles de la pared deben tocar el plato de ducha al mismo tiempo. Marque los puntos de perforación a través del perfil de la pared.

**FR** - Alignez les profilés muraux verticalement (A) par rapport au mur à l'aide d'un niveau à bulles. Idéalement et afin qu'il n'y ait pas un trop grand espace au fond du bac à douche, les profilés muraux devraient toucher le bac à douche en même temps. Marquez les points de perçage à travers le profilé mural.

**IT** - Allineare i profili a parete (A) verticalmente sulle pareti utilizzando una livella. Idealmente, i profili delle pareti dovrebbero toccare contemporaneamente il pavimento/piatto doccia in modo che non ci sia uno spazio troppo grande nella parte inferiore. Contrassegnare i punti di foratura attraverso il profilo della parete.

**PT** - Alinhe verticalmente o perfil da parede (A) com a parede utilizando um nível, mantenha-o encostado ao chão/base de duche, marque os pontos de perfuração através do perfil de parede.

**03**

**DE** - Bohren Sie die vorab markierten Bohrpunkte, benutzen sie hierbei, wie auf der Zeichnung, den Bohraufsatz (Ø6mm). Schieben Sie die Dübel (3) in die Bohrlöcher.

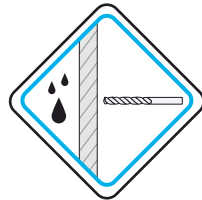
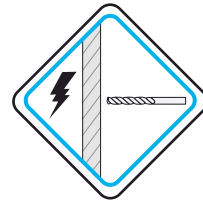
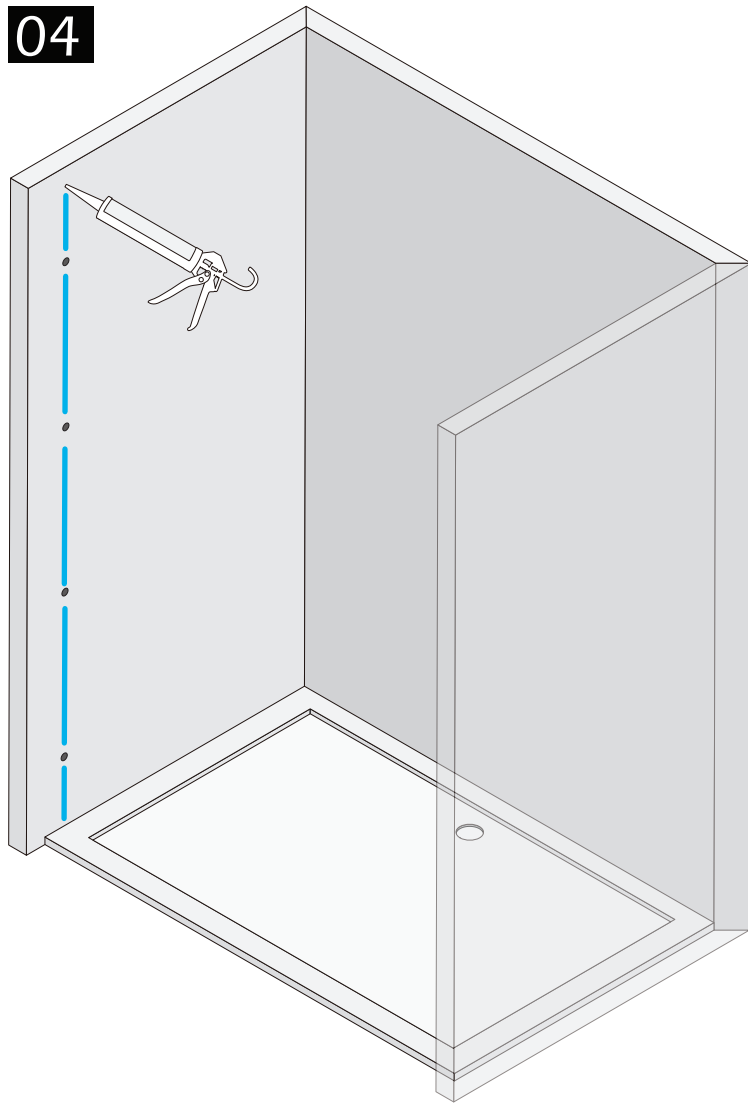
**EN** - Drill the previously marked drilling points using the drill bit (Ø6mm), as shown in the drawing. Push the wall plugs (3) into the drilled holes.

**ES** - Perfore los puntos de perforación previamente marcados con la broca (Ø6mm), como se ilustra en el dibujo. Empuje los tacos (3) en los agujeros perforados.

**FR** - Percez les points de perçage préalablement marqués à l'aide du foret (Ø6mm), comme indiqué sur le croquis. Insérez les chevilles (3) dans les trous percés.

**IT** - Forare i punti di foratura precedentemente contrassegnati utilizzando la punta da trapano (Ø6mm), come mostrato nel disegno. Inserire i tasselli (3) nei fori praticati.

**PT** - Perfure os pontos de perfuração previamente marcados, utilizando a broca (Ø6mm), como ilustra no desenho. Insira as buchas (3) nos pontos previamente perfurados.

**04**

**DE** - Bringen Sie zwischen den Bohrlöchern eine Silikonfuge wie abgebildet an. Bitte beachten Sie dabei die Profilhöhe, damit das Silikon vollständig bedeckt wird.

**EN** - Apply silicone between the drilled holes as illustrated. Pay attention to the height of the wall profile so that the silicone does not exceed its height.

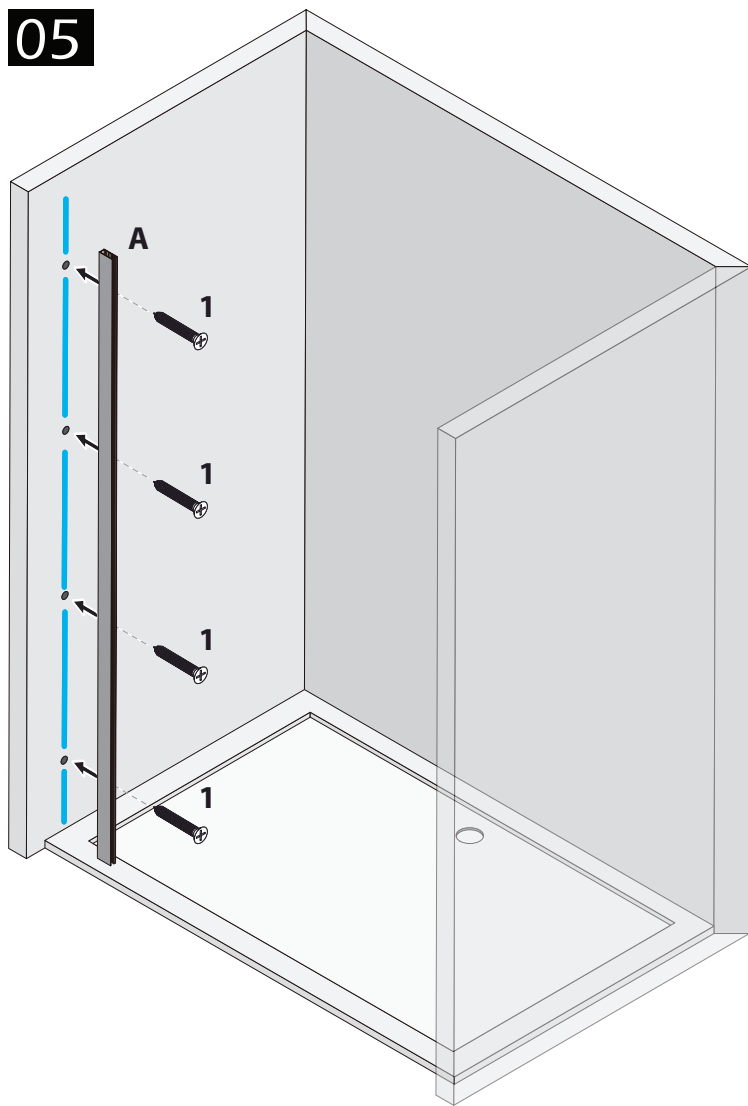
**ES** - Aplique un sellador de silicona entre los agujeros de perforación como se muestra. Preste atención a la altura del perfil para que la silicona esté completamente cubierta.

**FR** - Appliquez du silicone entre les trous percés comme illustré. Faites attention à la hauteur du profilé mural afin que le silicone ne dépasse pas sa hauteur.

**IT** - Applicare il silicone tra i fori praticati come illustrato. Prestare attenzione all'altezza del profilo della parete in modo che il silicone non superi la sua altezza.

**PT** - Aplique silicone entre os orifícios perfurados, como ilustrado. Preste atenção à altura do perfil de parede para que a silicone não ultrapasse a sua altura.

05



**DE** - Verschrauben Sie das Wandprofil (A) an die Wand. Nutzen Sie dazu die beigefügten Schrauben (1). Prüfen Sie mit Hilfe einer Wasserwaage, ob das Profil senkrecht ausgerichtet ist, solange das Silikon noch feucht ist.

**EN** - Use a level to check that profiles are vertically aligned. Do this procedure while the silicone is still wet. Screw the wall profile (A) to the wall using the screws provided (1).

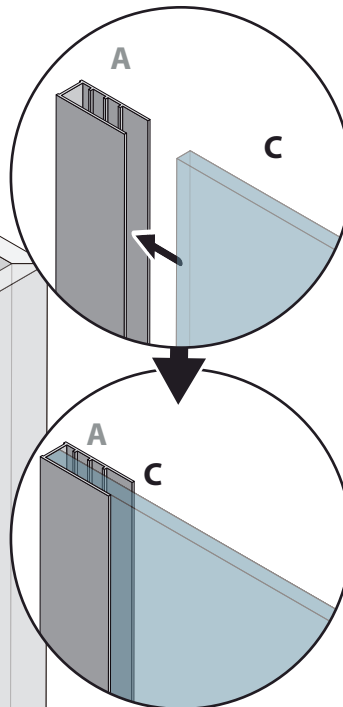
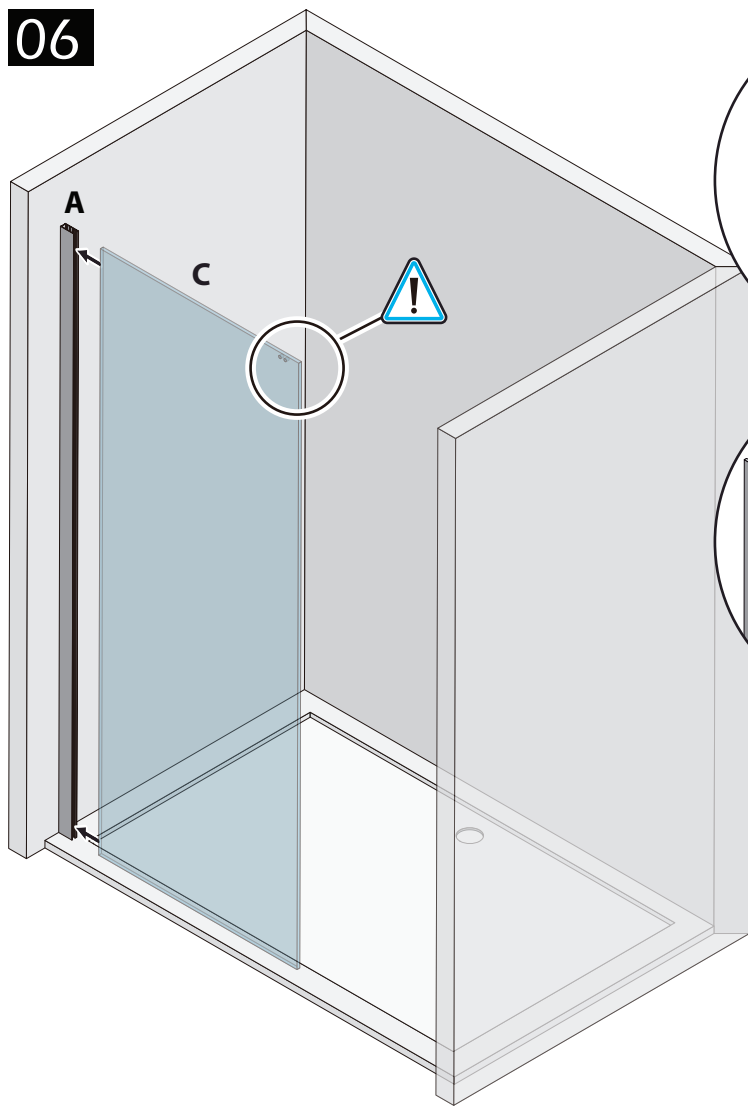
**ES** - Utilice un nivel para comprobar que los perfiles estén alineados verticalmente. Realice este procedimiento mientras la silicona aún esté húmeda. Atornille el perfil de pared (A) a la pared con los tornillos suministrados (1).

**FR** - Utilisez un niveau pour vérifier que les profils sont alignés verticalement. Faites cette procédure pendant que le silicone est encore humide. Vissez le profilé mural (A) au mur à l'aide des vis fournies (1).

**IT** - Utilizzare una livella per verificare che i profili siano allineati verticalmente. Eseguire questa procedura mentre il silicone è ancora bagnato. Avvitare il profilo a parete (A) alla parete utilizzando le viti in dotazione (1).

**PT** - Use um nível para verificar se os perfis estão alinhados verticalmente. Faça este procedimento enquanto a silicone ainda estiver húmida. Aparafuse o perfil de parede (A) à parede, utilizando os parafusos fornecidos (1).

06



**DE** - Setzen Sie das Glas (C) wie abgebildet in das Wandprofil (A) ein.

**ACHTUNG: Stellen Sie sicher, dass sich das Loch in Glas C in der oberen rechten Ecke befindet, wo die Tür sein wird.**

**EN** - Insert the glass (C) into the wall profiles (A), as shown.

**ATTENTION: make sure that the hole in glass C is in the upper right corner, where the door will be.**

**ES** - Inserte los vidrio (C) en los perfiles de pared (A), como se muestra.

**ATENCIÓN: asegúrese de que el orificio del vidrio C esté en la esquina superior derecha, donde estará la puerta.**

**FR** - Insérez les verre (C) dans les profils muraux (A), comme illustré.

**ATTENTION : assurez-vous que le trou du verre C se trouve dans le coin supérieur droit, là où se trouvera la porte.**

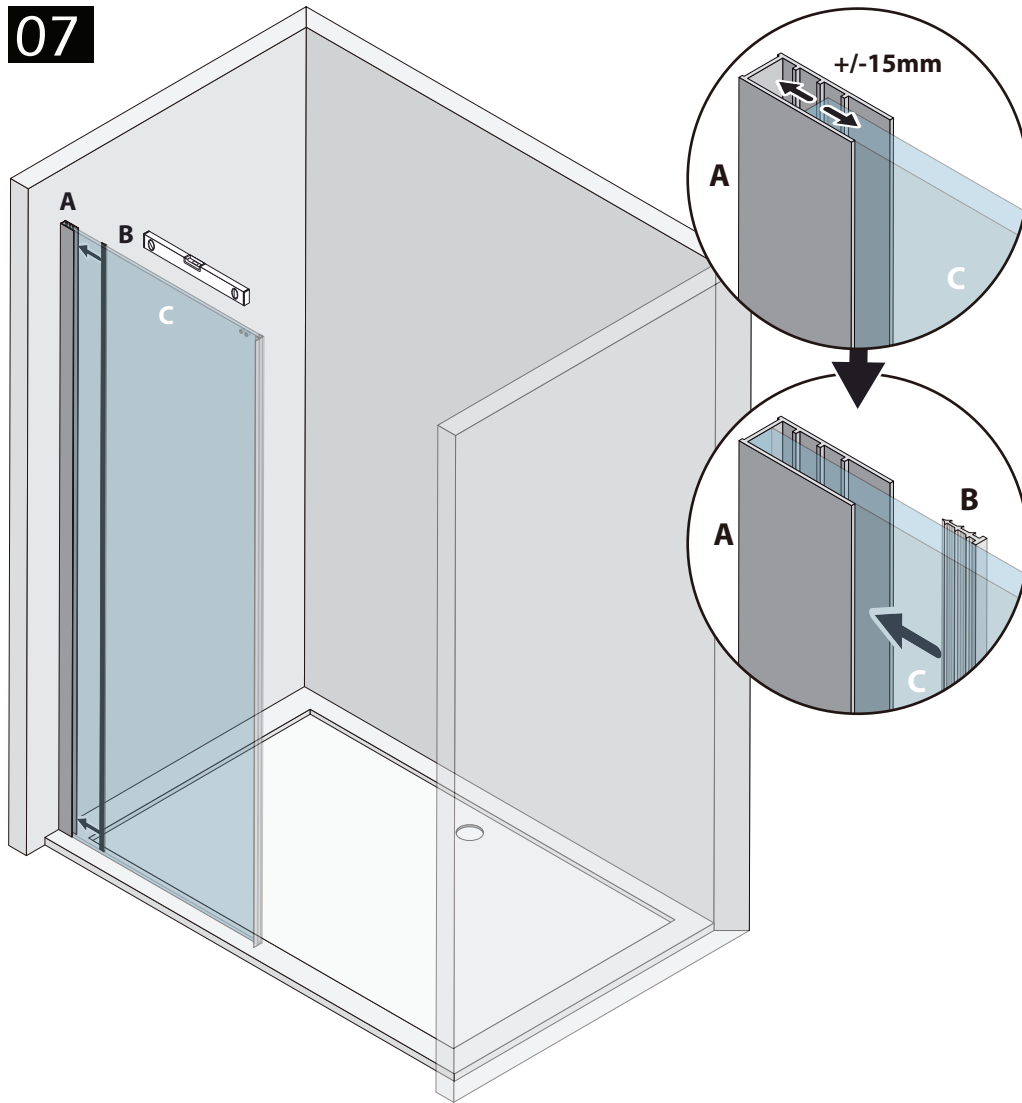
**IT** - Inserire il vetro (C) nei profili a parete (A), come illustrato.

**ATTENZIONE: assicurarsi che il foro del vetro C sia nell'angolo in alto a destra, dove sarà la porta.**

**PT** - Insira os vidro (C) nos perfis de parede (A), como ilustrado.

**ATENÇÃO: certifique-se que a furação do vidro C está no canto superior direito onde vai ficar a porta.**

07



**DE** - Justieren Sie die Scheibe (C) nach Bedarf am Wandprofil (A) an. Es ist eine Anpassung von +/- 15mm möglich. Fixieren Sie das Glas nach dem justieren mit der Keildichtung (B) wie auf dem Bild.

**EN** - Adjust the glass (C) as needed on the wall profiles (A), the cabin allows a maximum adjustment of +/- 15 mm. Once adjusted, hold the glasses in position with the sealing rubbers (B) inside the shower area.

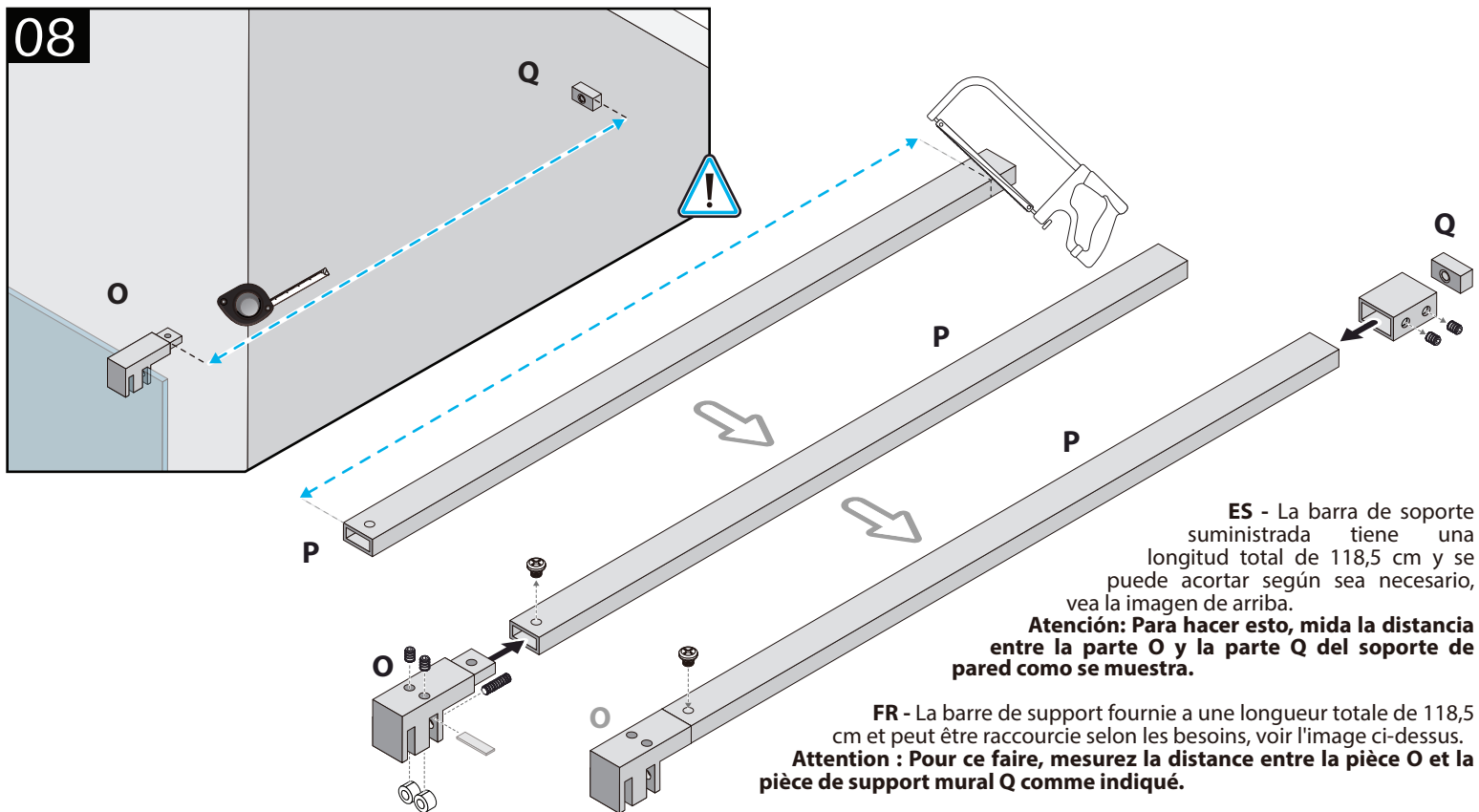
**ES** - Ajuste los vidrio (C) según sea necesario en los perfiles de pared (A), la cabina permite un ajuste máximo de +/- 15 mm. Una vez ajustado, sujetar los vidrios en posición con las gomas de sellado (B) dentro de la zona de ducha.

**FR** - Réglez les vetre (C) selon vos besoins sur les profilés muraux (A), la cabine permet un réglage maximum de +/- 15 mm. Une fois ajusté, maintenez les verres en position avec les caoutchoucs d'étanchéité (B) à l'intérieur de la zone de douche.

**IT** - Regolare i vetro (C) secondo necessità sui profili a parete (A), la cabina consente una regolazione massima di +/- 15 mm. Una volta regolati, tenere i vetri in posizione con le guarnizioni in gomma (B) all'interno della zona doccia.

**PT** - Ajuste o vidro (C) conforme ache necessário nos perfis de parede (A), a cabine permite um ajuste máximo de +/- 15mm. Após ajustados segure os vidros em posição com as borrachas de vedação (B) do lado de dentro da área de duche.

08



**ES** - La barra de soporte suministrada tiene una longitud total de 118,5 cm y se puede acortar según sea necesario, vea la imagen de arriba.

**Atención:** Para hacer esto, mida la distancia entre la parte O y la parte Q del soporte de pared como se muestra.

**FR** - La barre de support fournie a une longueur totale de 118,5 cm et peut être raccourcie selon les besoins, voir l'image ci-dessus.  
**Attention :** Pour ce faire, mesurez la distance entre la pièce O et la pièce de support mural Q comme indiqué.

**IT** - La barra di supporto in dotazione ha una lunghezza totale di 118,5 cm e può essere accorciata secondo necessità, vedere l'immagine sopra.  
**Attenzione:** per fare ciò, misurare la distanza tra la parte O e la parte Q della staffa a parete come mostrato.

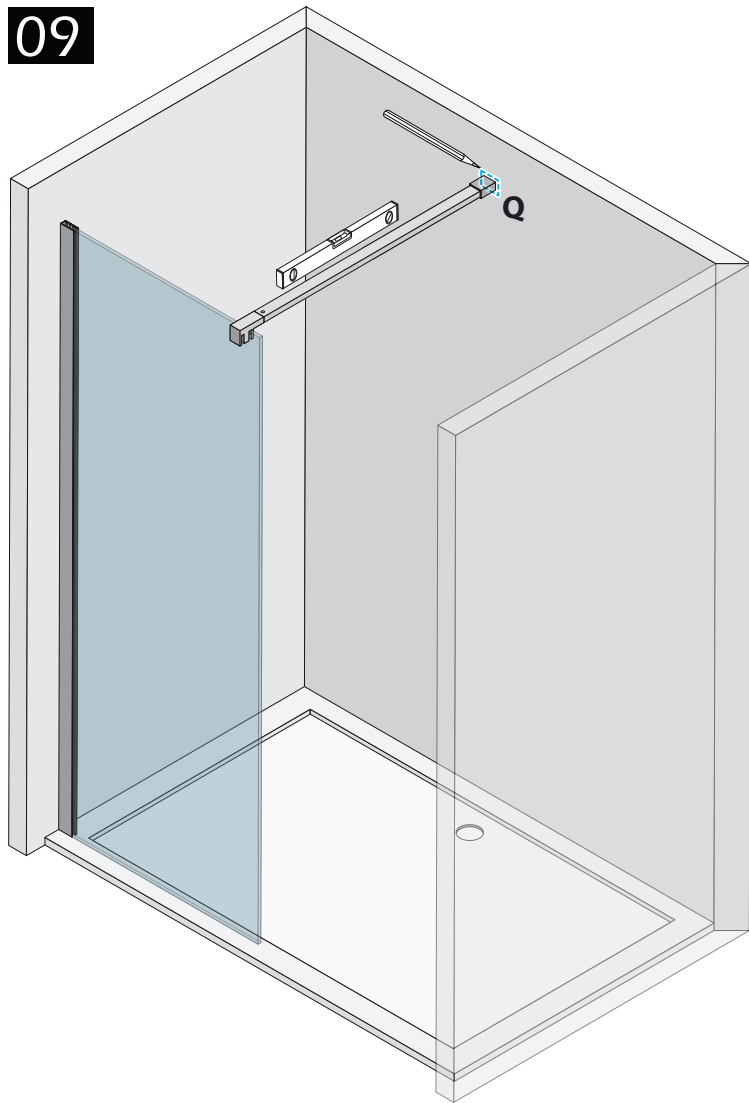
**PT** - A barra de suporte fornecida tem um comprimento total de 118,5 cm e pode ser encurtada conforme necessário, veja a imagem acima.  
**Atenção:** Para fazer isso, meça a distância entre a peça O e a peça do suporte de parede Q conforme mostrado.

**DE** - Die mitgelieferte Halterungstange hat eine Gesamtlänge von 118,5 cm und kann je nach Bedarf gekürzt werden, siehe Bild oben.  
**Achtung:** Messen Sie hierfür wie abgebildet den Abstand zwischen Teil O und der Wandhalterung Teil Q.

**EN** - The supplied support bar has a total length of 118.5 cm and can be shortened as needed, see image above.  
**Attention:** To do this, measure the distance between part O and the wall bracket part Q as shown.



09



**DE** - Nachdem Sie die Halterung auf die von ihnen gewünschte Länge gekürzt haben, setzen Sie diese auf die Scheibe auf. Richten Sie die Halterung mit Hilfe einer Wasserwaage aus. Markieren Sie nun mit einem Bleistift die Position / Höhe von Teil Q an die Wand. Entfernen Sie nun die gesamte Halterung erneut.

**EN** - Place the set of previously connected pieces, and fit them on the C glass. With the help of a level and a pencil, level the bars and mark the perimeter of part M on the wall. Retain the bars and keep them.

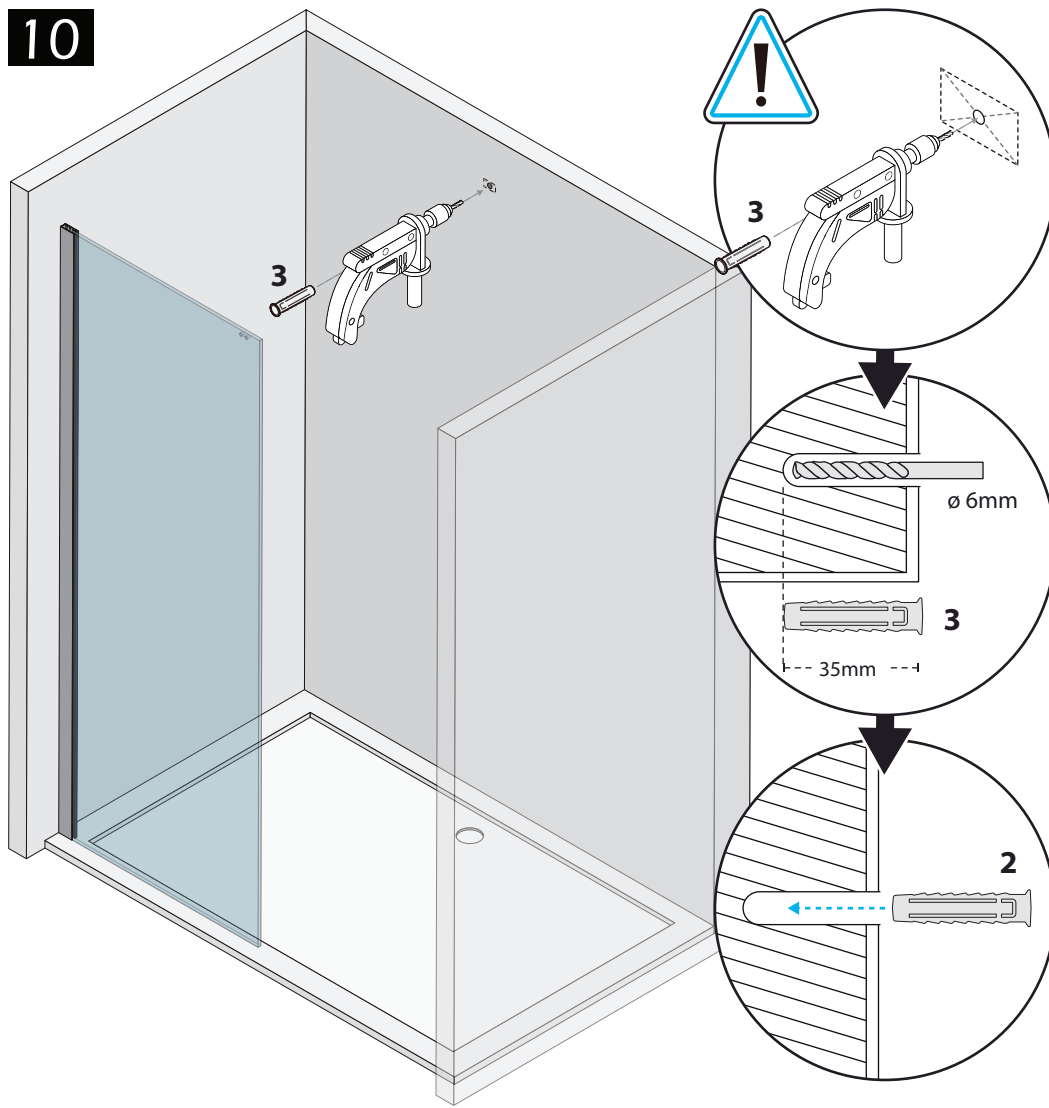
**ES** - Colocar el conjunto de piezas previamente unidas, y encajarlas en lo vidrio C. Con la ayuda de un nivel y un lápiz, nivela las barras y marca el perímetro de la parte Q en la pared. Retenga las barras y manténgalas.

**FR** - Placez l'ensemble des pièces précédemment connectées, et emboîtez-les sur le verre C. À l'aide d'un niveau et d'un crayon, nivelez les barreaux et marquez le périmètre de la pièce Q sur le mur. Conservez les barreaux et conservez-les.

**IT** - Posizionare il set di pezzi precedentemente collegati e posizzarli sui vetro C. Con l'aiuto di una livella e di una matita livellare le barre e segnare sul muro il perimetro della parte Q. Conserva le barre e tienile.

**PT** - Coloque o conjunto de peças previamente conectadas, encaixe-as sobre o vidro C. Com a ajuda de um nível e de um lápis, nivele as barras e marque o perímetro da peça Q na parede. Retive as barras e guarde-as.

10



**DE** - Bohren Sie den zuvor markierten Bohrpunkt mit dem Bohrer (Ø6 mm), wie in der Zeichnung dargestellt. Stecken Sie die Dübel (3) in die zuvor gebohrte Stelle.

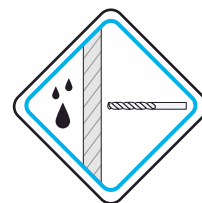
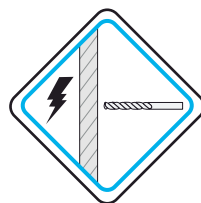
**EN** - Drill the previously marked drilling point using the drill bit (Ø6 mm), as shown in the drawing. Insert the wall plugs (3) in the previously drilled point.

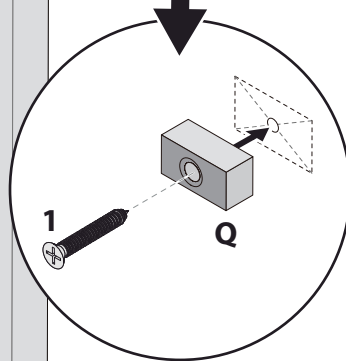
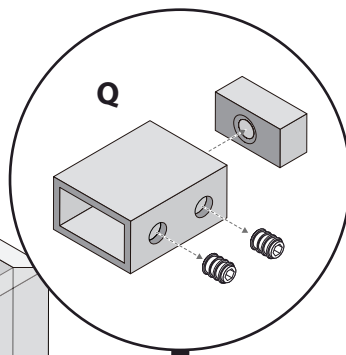
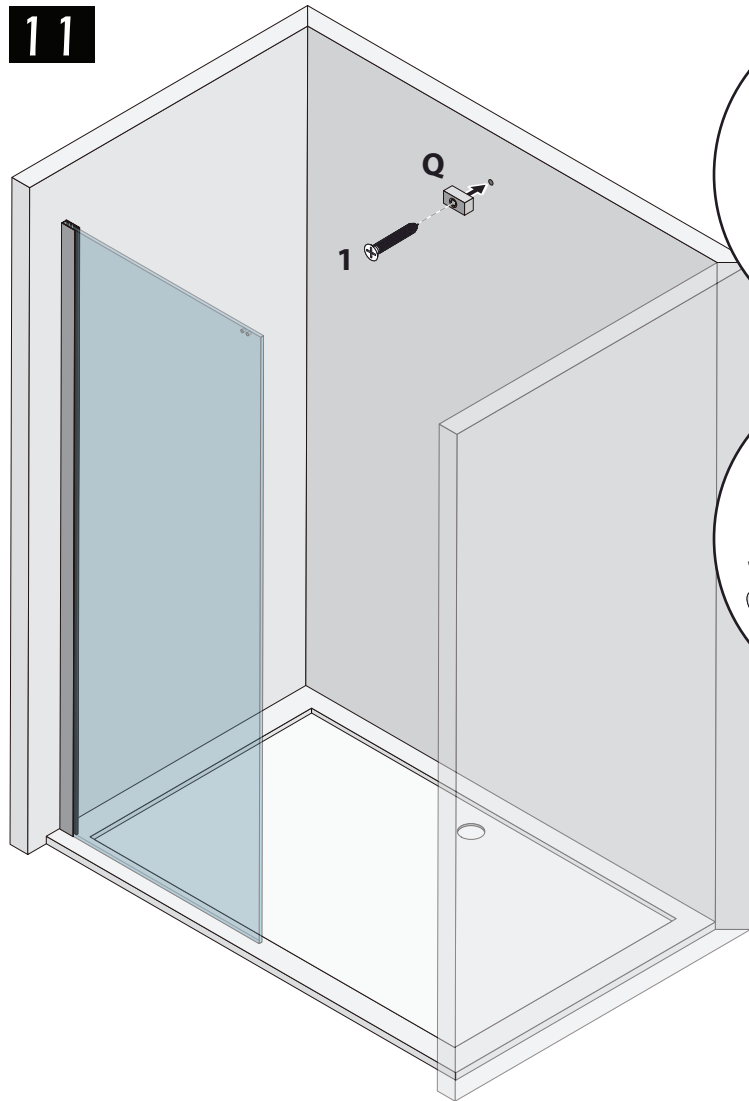
**ES** - Perfore el punto de perforación previamente marcado con la broca (Ø6 mm), como se muestra en el dibujo. Introducir los tacos (3) en el punto previamente perforado.

**FR** - Percez le point de perçage précédemment marqué à l'aide du foret (Ø6 mm), comme indiqué sur le dessin. Insérer les chevilles (3) dans le point préalablement percé.

**IT** - Forare il punto di foratura precedentemente segnato utilizzando la punta elicoidale (Ø6 mm), come mostrato nel disegno. Inserire le tasselli (3) nel punto precedentemente forato.

**PT** - Perfure o ponto de perfuração previamente marcado, utilizando a broca (Ø6mm), como ilustra no desenho. Insira a buchas (3) no ponto previamente perfurado.



**11**

**DE** - Verschrauben Sie die Wandhalterung Q mit der beigefügten Schraube 1 an die Wand.

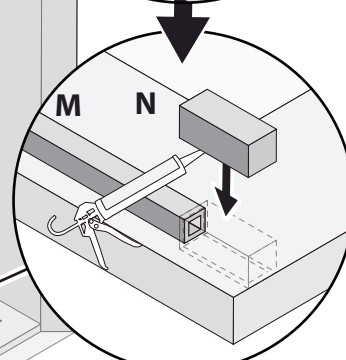
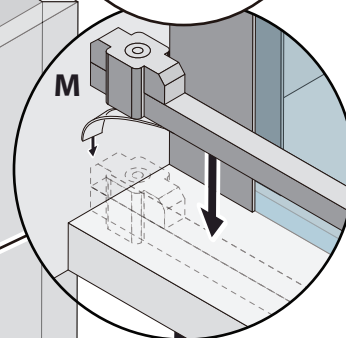
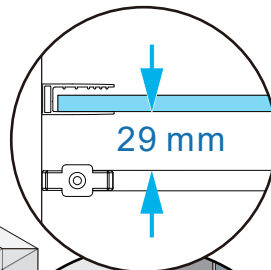
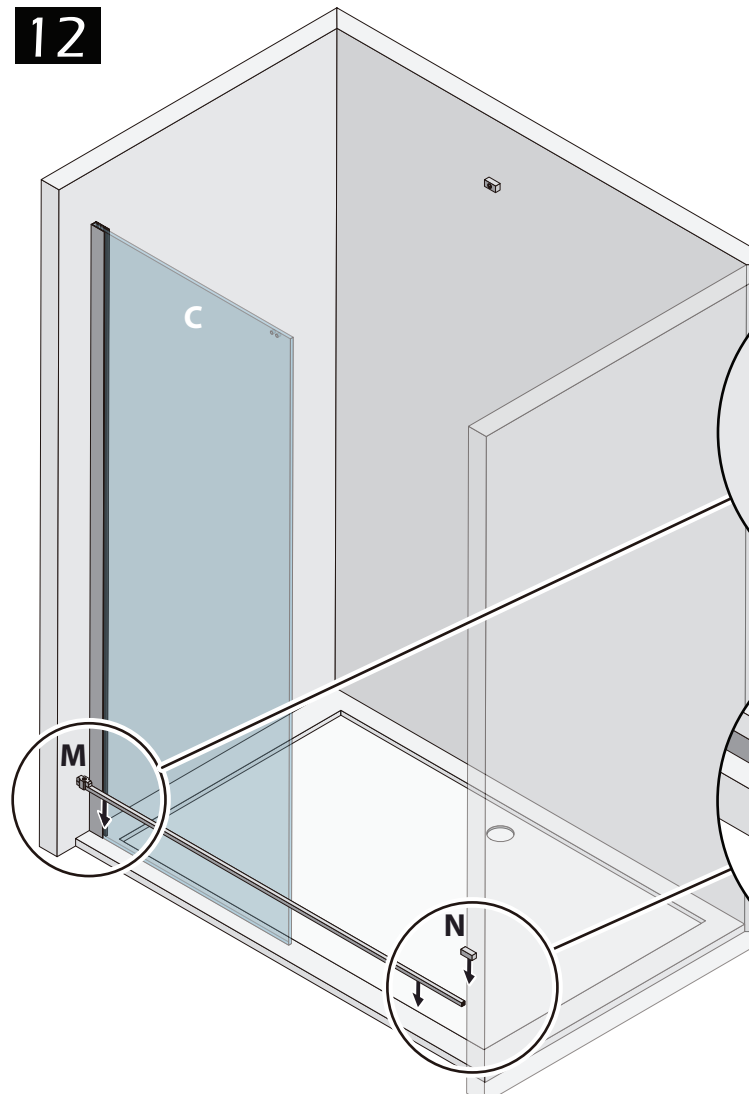
**EN** - If you did not remove the core and screws from part Q earlier, do so now. Screw the core of part Q to the wall, securing it with screw 1 as shown.

**ES** - Si no quitó el núcleo y los tornillos de la parte Q antes, hágalo ahora. Atornille el núcleo de la pieza Q a la pared, fijándolo con el tornillo 1 como se muestra.

**FR** - Si vous n'avez pas retiré le noyau et les vis de la pièce Q plus tôt, faites-le maintenant. Vissez le noyau de la pièce Q au mur en le fixant avec la vis 1 comme indiqué.

**IT** - Se non hai rimosso il nucleo e le viti dalla parte Q in precedenza, fallo ora. Avvitare l'anima della parte Q alla parete, fissandola con la vite 1 come mostrato.

**PT** - Caso não tenha retirado o núcleo e parafusos da peça Q anteriormente, faça-o agora. Aparafuse o núcleo da peça Q à parede fixando-o com o parafuso 1, conforme ilustrado.

**12**

**DE** - Entfernen Sie die Klebefolie unter dem Bodenprofil (M) und kleben Sie es parallel zum Glas (C) mit einem Abstand von 29mm. Befestigen Sie nun Teil N mit Silikon wie abgebildet auf das Bodenprofil.

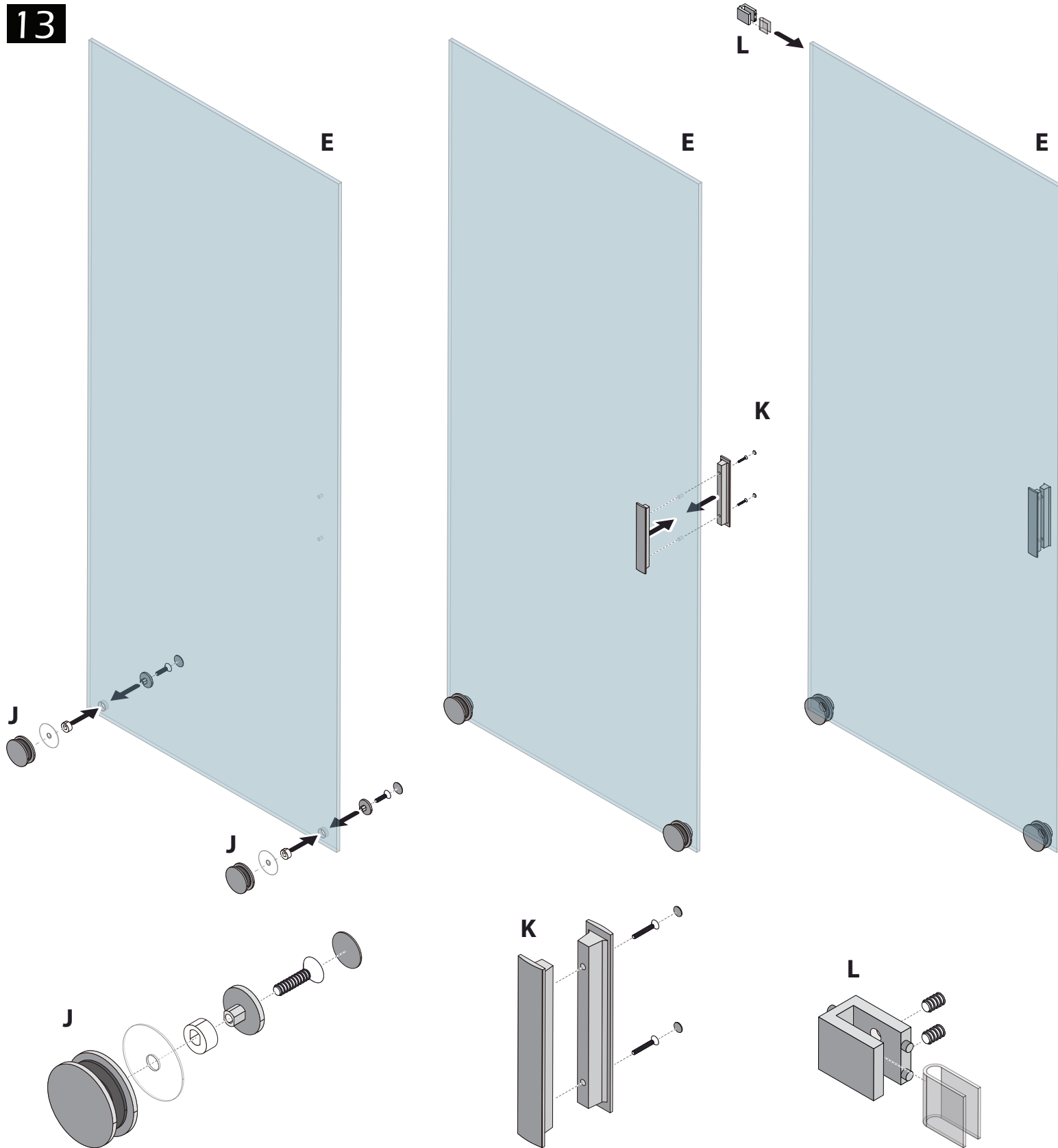
**EN** - Remove the adhesive film under the floor profile (M) and stick it parallel to 29 mm from the glass (C), keep the surface clean. Then place silicone under part N and place it on top of the floor profile, as shown.

**ES** - Retire la película adhesiva debajo del perfil del piso (M) y péguela paralelamente a 29 mm del vidrio (C), mantenga la superficie limpia. Luego coloque silicona debajo de la parte N y colóquela encima del perfil del piso, como se muestra.

**FR** - Retirez le film adhésif sous le profilé de sol (M) et collez-le parallèlement à 29 mm du verre (C), gardez la surface propre. Ensuite, placez du silicone sous la partie N et placez-le sur le dessus du profil de sol, comme indiqué.

**IT** - Rimuovere la pellicola adesiva sotto il profilo del pavimento (M) e incollarla parallelamente a 29 mm dal vetro (C), mantenere pulita la superficie. Quindi posizionare il silicone sotto la parte N e posizionarlo sopra il profilo del pavimento, come mostrato.

**PT** - Remova a película do adesivo por baixo do perfil de chão (M) e cole-o paralelamente a 29mm do vidro (C), tenha a superfície bem limpa. Em seguida coloque silicone por debaixo da peça N e coloque-a por cima do perfil de chão, conforme ilustrado.



**DE** - Setzen Sie die Rollen (J) wie gezeigt auf das Glas (E) und ziehen Sie diese fest. Setzen Sie dann den Griff (K) wie gezeigt auf das Glas (E) und ziehen Sie diesen fest. Setzen Sie abschließend den Anschlag (L) mit seinem Schutzgummi in die obere linke Ecke und ziehen Sie diesen vorsichtig fest.

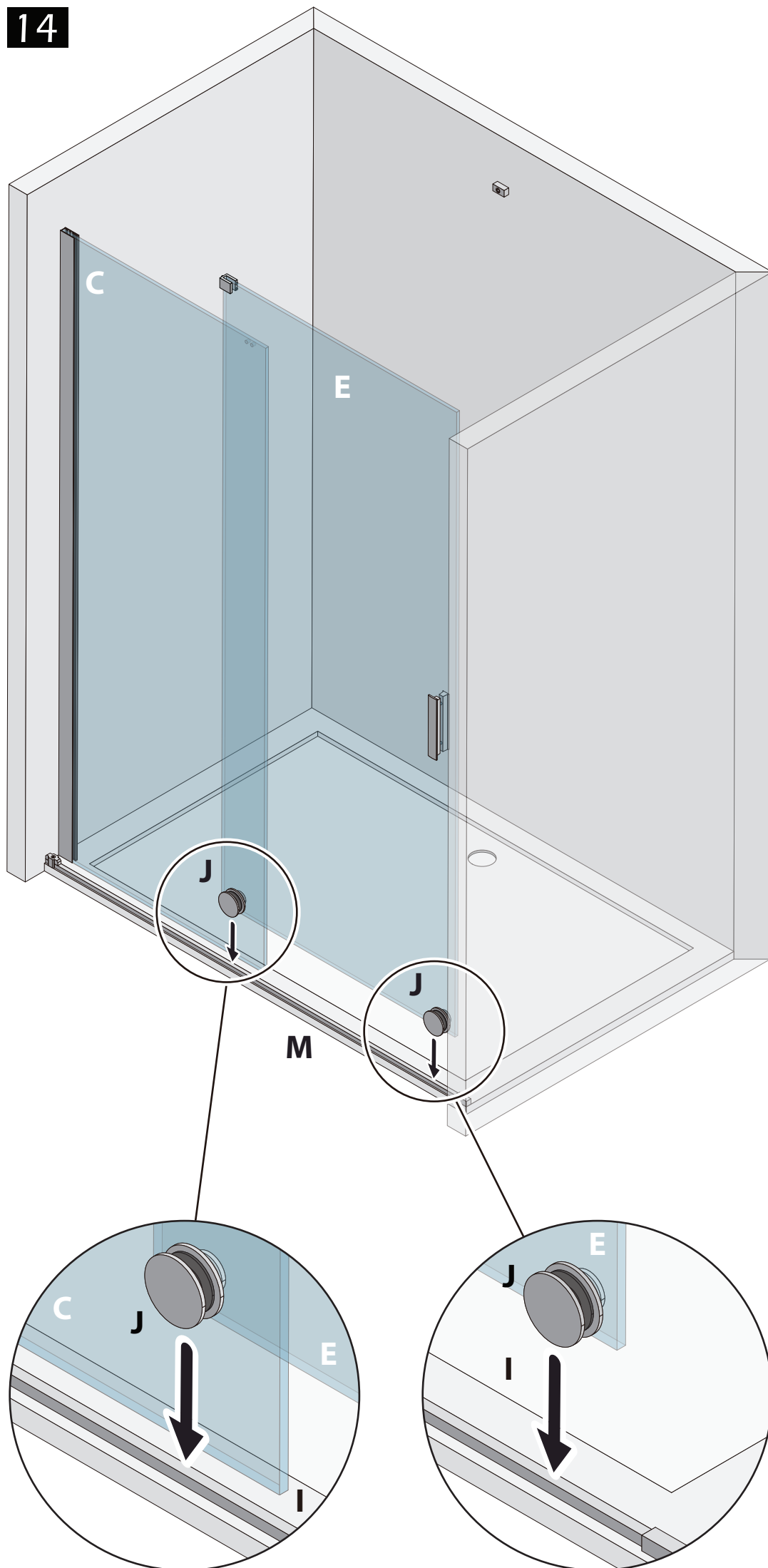
**EN** - Place the wheels/bearings (J) on the glass (E) as shown, tighten them securely. Then place the handle (K) on the glass (E) as shown and tighten firmly. Finally, place the stop (L) with its protective rubber in the upper left corner and tighten it carefully.

**ES** - Coloque las ruedas/cojinetes (J) en el vidrio (E) como se muestra y apriételes firmemente. Luego coloque la manija (K) en el vidrio (E) como se muestra y apriete firmemente. Finalmente, coloque el tope (L) con su goma protectora en la esquina superior izquierda y apriete con cuidado.

**FR** - Placez les roues/roulements (J) sur la vitre (E) comme indiqué et serrez-les fermement. Placez ensuite la poignée (K) sur la vitre (E) comme illustré et serrez fermement. Enfin, placez la butée (L) avec son caoutchouc de protection dans le coin supérieur gauche et serrez-la soigneusement.

**IT** - Posizionare le ruote/i cuscinetti (J) sul vetro (E) come mostrato e serrarli saldamente. Quindi posizionare la maniglia (K) sul vetro (E) come mostrato e serrare saldamente. Infine posizionare il fermo (L) con la sua gomma di protezione nell'angolo in alto a sinistra e serrarlo accuratamente.

**PT** - Coloque as rodas/rolamentos (J) no vidro (E), conforme ilustrado, aperte-as com firmeza. A seguir coloque o puxador (K) no vidro (E) conforme ilustrado e aperte com firmeza. Por fim coloque no canto superior esquerdo o batente (L) com a respetiva borracha de proteção e aperte com cuidado.



**DE** - Setzen Sie mit Hilfe einer zweiten Person das Glas (E) mit den Rollen (J) auf das Bodenprofil (M).

**ACHTUNG: Das Glas bis zum nächsten Schritt fest halten.**

**EN** - With the help of another person, place the glass (E) with the wheels/bearing (J) on the floor profile (M).

**ATTENTION: hold the window in position until the next step.**

**ES** - Con la ayuda de otra persona, coloque el vidrio (E) con las ruedas/cojinete (J) en el perfil del piso (M).

**ATENCIÓN: mantenga la vidrio en posición hasta el siguiente paso.**

**FR** - Avec l'aide d'une autre personne, placez la vitre (E) avec les roues/roulement (J) sur le profilé de sol (M).

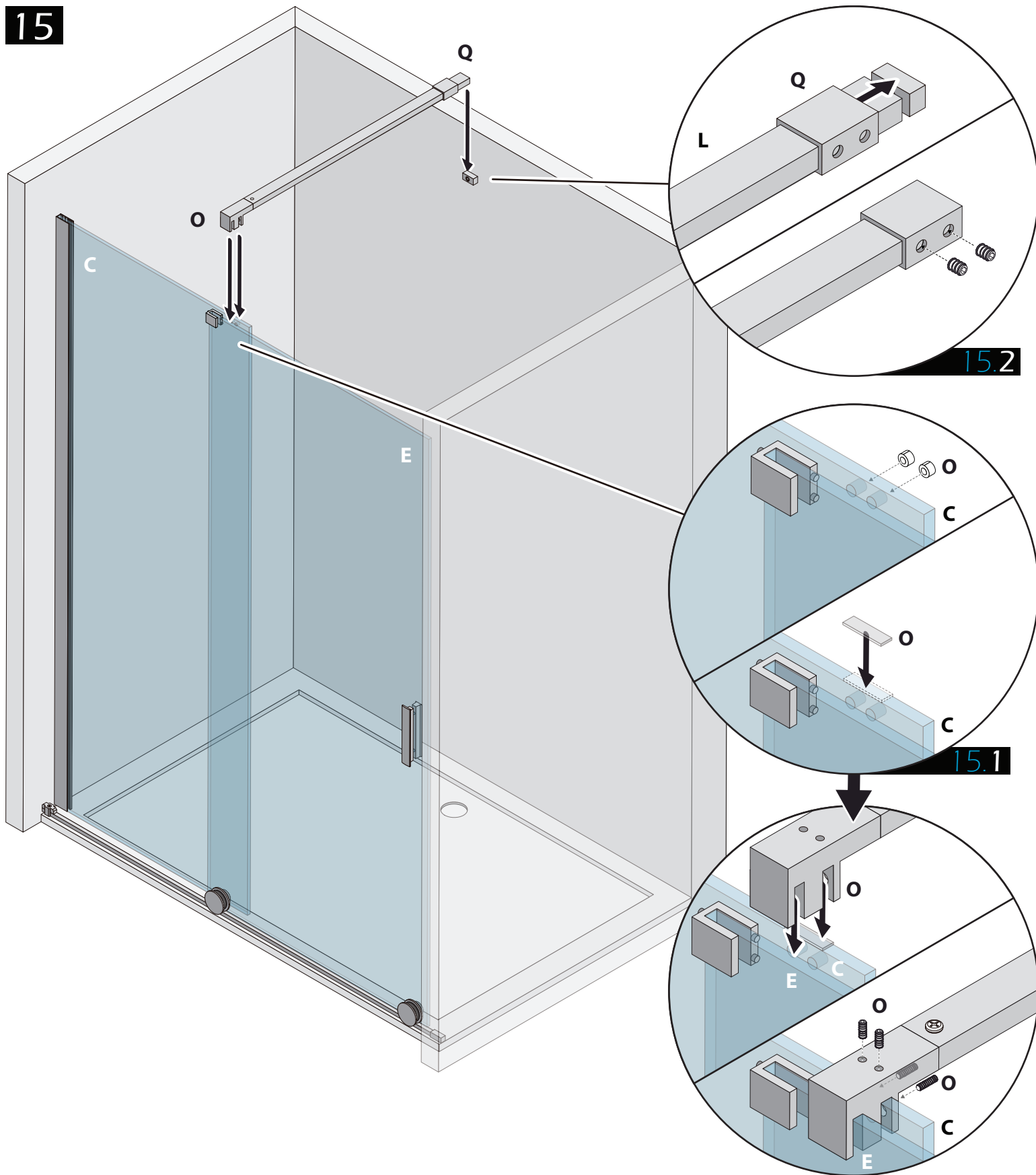
**ATTENTION : maintenez la fenêtre en place jusqu'à l'étape suivante.**

**IT** - Con l'aiuto di un'altra persona posizionare il vetro (E) con le ruote/cuscinetto (J) sul profilo a pavimento (M).

**ATTENZIONE: tenere il finestrino in posizione fino al passaggio successivo.**

**PT** - Com ajuda de outra pessoa coloque o vidro (E) com as rodas/rolamento (J) sobre o perfil de chão (M).

**ATENÇÃO: Segure o vidro na posição até ao passo seguinte.**



**DE - 15.1** - Setzen Sie die Gummiringe (O) in die Bohrungen und die Unterlegscheibe (O) auf die Glasscheibe (C) wie auf dem Bild 15.1 . Installieren Sie nun die Haltestange wie abgebildet und fixieren Sie diese mit den Madenschrauben (O) an die Glasscheibe (E).

**15.2** - Fixieren Sie die Haltestange wie auf Bild 15.2 mit Teil Q an die Wandhalterung.

**EN - 15.1** - Insert the washers (O) into the glass (C), now place the protective rubber (O) and fit the end (O), of the upper bars, into the glass (C) and the glass door (E), tighten with the corresponding screws (O).

**15.2** - Slide piece Q onto its core previously secured to the wall, and tighten firmly.

**ES - 15.1** - Inserte las arandelas (O) en el vidrio (C), ahora coloque la goma protectora (O) y encaje el extremo (O), de las barras superiores, en el vidrio (C) y la puerta de vidrio (E), apriete con los tornillos correspondientes (O).

**15.2** - Deslizar la pieza Q sobre su alma previamente fijada a la pared y apretar firmemente.

**FR - 15.1** - Insérez les rondelles (O) dans la vitre (C), placez maintenant le caoutchouc de protection (O) et emboîtez l'extrémité (O) des barres supérieures dans la vitre (C) et la porte vitrée (E), serrez avec les vis correspondantes (O).

**15.2** - Glissez la pièce Q sur son noyau préalablement fixé au mur, et serrez fermement.

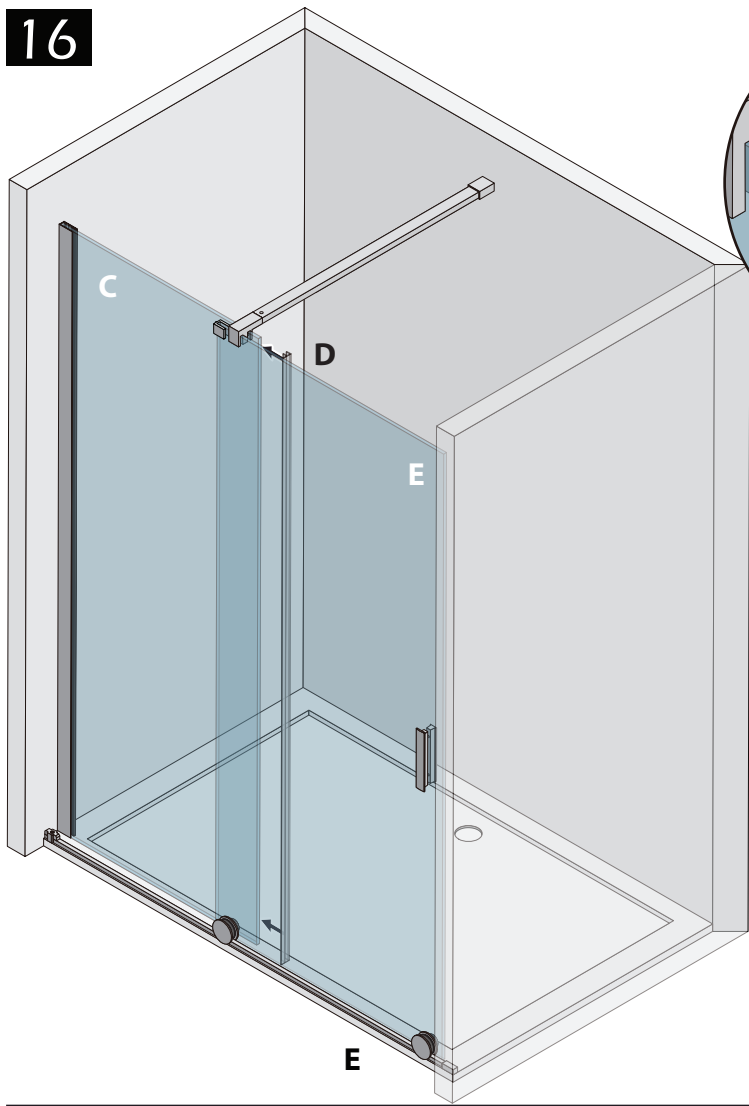
**IT - 15.1** - Inserire la rondella (O) nel vetro (C), ora posizionare la gomma di protezione (O) e inserire l'estremità (O), delle barre superiori, nel vetro (C) e nella porta in vetro (E), serrare con le viti corrispondenti (O).

**14.2** - Far scorrere il pezzo Q sulla sua anima precedentemente fissata alla parete e serrare bene.

**PT - 15.1** - Insira no vidro (C) as anilhas (O), agora coloque no sítio a borracha protectora (O) e encaixe a extremidade (O), das barras superiores, no vidro (C) e na porta de vidro (E), aperte com os respetivos parafusos (O).

**15.2** - Deslize a peça Q para o seu núcleo previamente seguro à parede, aperte com firmeza.

16



**DE** - Schieben Sie die Dichtung D wie abgebildet auf die Scheibe C.

**EN** - Fit the sealing gutter (D) along with the glass (C) as shown.

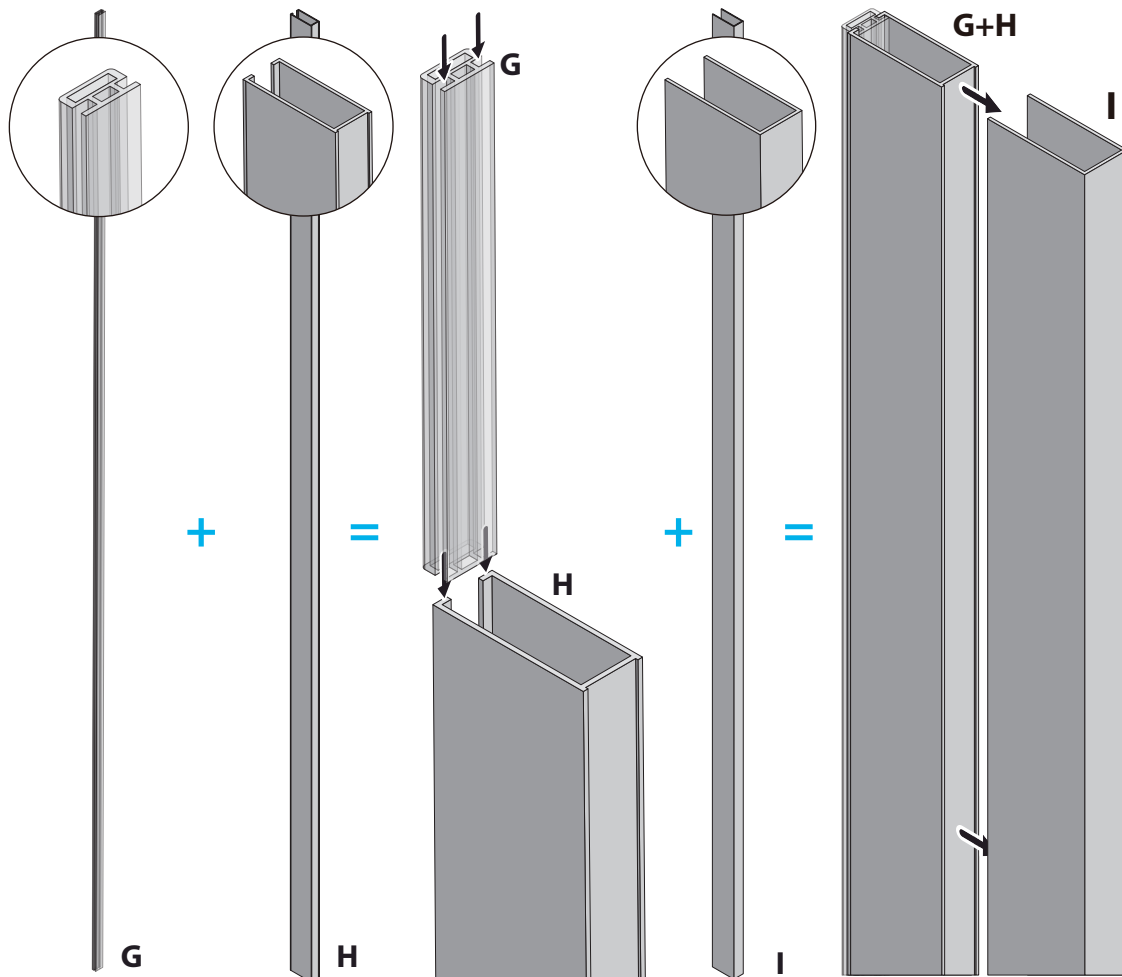
**ES** - Coloque la canaleta de sellado (D) junto con el vidrio (C) como se muestra.

**FR** - Monter la gouttière d'étanchéité (D) avec la vitre (C) comme indiqué.

**IT** - Montare la grondaia di tenuta (D) insieme al vetro (C) come mostrato.

**PT** - Encaixe ao longo do vidro (C) a calha de vedação (D), conforme ilustrado.

17



**DE** - Schieben Sie die Magnetdichtung (G) wie abgebildet in das Innenprofil (H) rein. Setzen Sie nun das Innenprofil (G) in das Wandprofil (H) wie abgebildet ein.

**EN** - Insert the magnetic seal (G) through the side slots on the inner wall profile (H) as illustrated, now insert them into the wall profile (I).

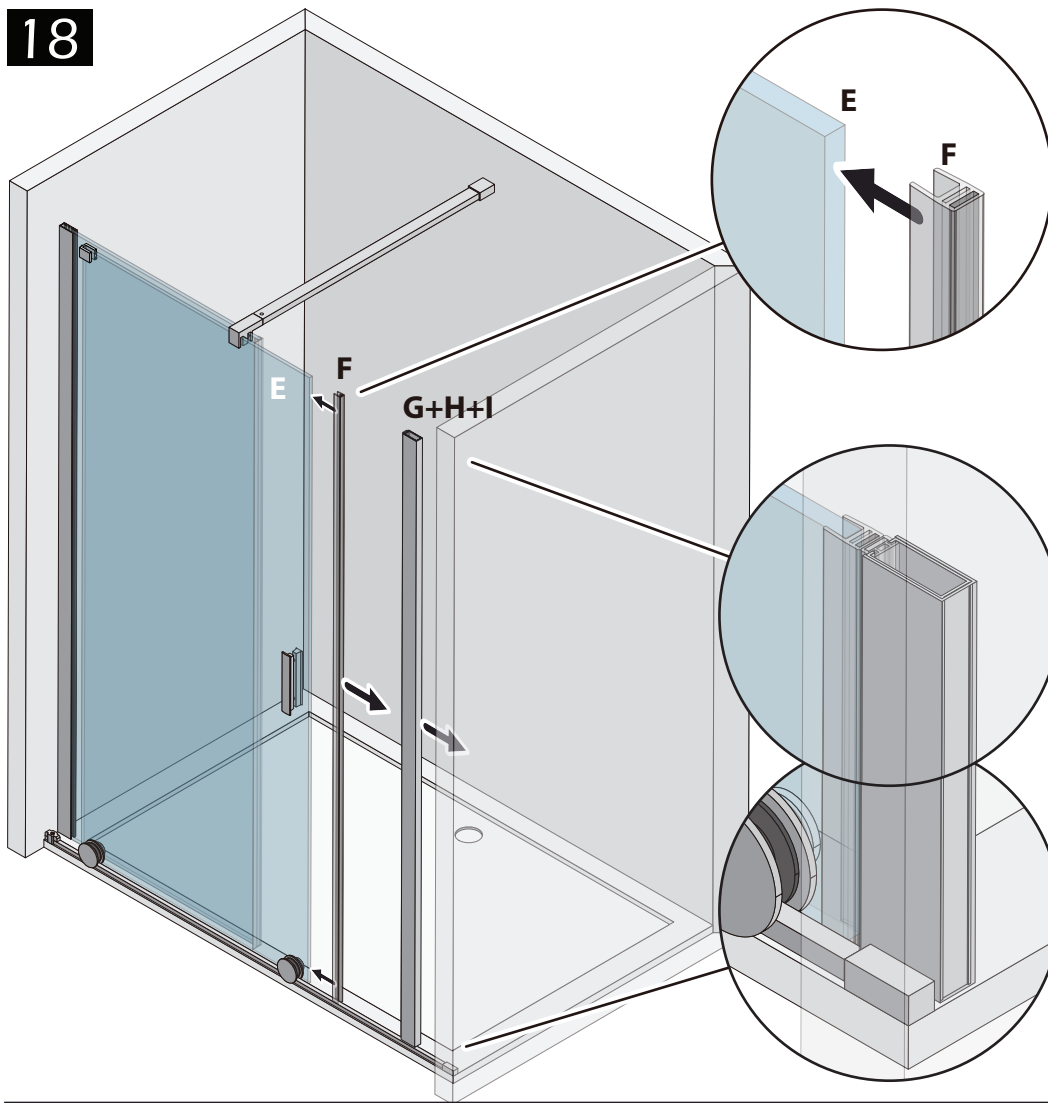
**ES** - Inserte el sello magnético (G) a través de las ranuras laterales en el perfil de la pared interior (H) como se ilustra, ahora insértelos en el perfil de la pared (I).

**FR** - Insérez le joint magnétique (G) dans les fentes latérales du profilé mural intérieur (H) comme illustré, puis insérez-le dans le profilé mural (I).

**IT** - Inserire la guarnizione magnetica (G) attraverso le asole laterali del profilo parete interna (H) come illustrato, quindi inserirla nel profilo parete (I).

**PT** - Insira a selo magnético (G) pelas ranhuras laterais no perfil interno de parede (H), como ilustrado, agora insira-os no perfil de parede (I).

18



**DE** - Setzen Sie die Magnetdichtung (F) auf die Scheibe (E). Schließen Sie die Tür wie abgebildet zu und halten das Anschlagprofil (G+H+I) wie abgebildet zwischen Tür und Wand. Stellen Sie sicher, dass das Anschlagprofil richtig ausgerichtet ist.

**EN** - Fit the magnetic seal (F) to the glass door (E) as shown. Close the door in such a way that the wall profile (G+H+I) is aligned with the magnetic seal (F) and rests firmly against the wall. Make sure everything is aligned vertically.

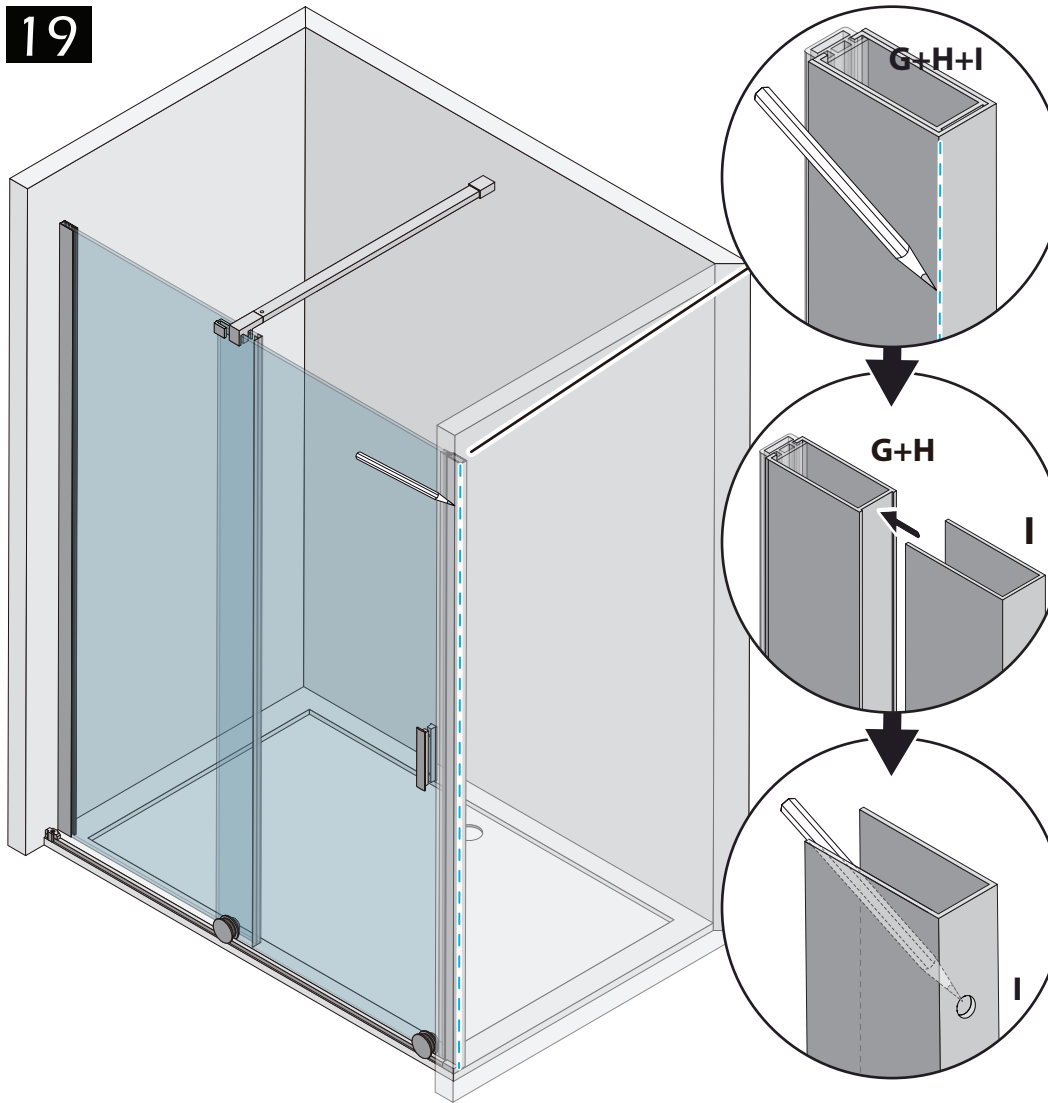
**ES** - Coloque el sello magnético (F) en la puerta de vidrio (E) como se muestra. Cierre la puerta de manera que el perfil de pared (G+H+I) quede alineado con el sello magnético (F) y descance firmemente contra la pared. Asegúrate de que todo esté alineado verticalmente.

**FR** - Montez le joint magnétique (F) sur la porte vitrée (E) comme indiqué. Insérez le profilé intérieur avec le joint magnétique (G+H) dans le profilé mural (I) comme illustré.

**IT** - Montez le joint magnétique (F) sur la porte vitrée (E) comme indiqué. Fermez la porte de manière à ce que le profilé mural (G+H+I) soit aligné avec le joint magnétique (F) et repose fermement contre le mur. Assurez-vous que tout est aligné verticalement.

**PT** - Encaixe a calha magnética (F) na porta de vidro (E), conforme ilustrado. Feche a porta de maneira que o perfil de parede (G+H+I) fique alinhado com a calha magnética (F) e encoste bem à parede. Certifique-se que esta tudo bem alinhado verticalmente.

19



**DE** - Markieren Sie eine senkrechte Linie entlang des Wandprofils (G+H+I). Entfernen Sie das Innenprofil (G+H) und markieren Sie nun die Bohrpunkte durch die Löcher im Wandprofil (I).

**EN** - Mark a vertical line along with the wall profile (G+H+I), remove the inner profile (G+H), and now mark the drilling points through the holes in the wall profile (I).

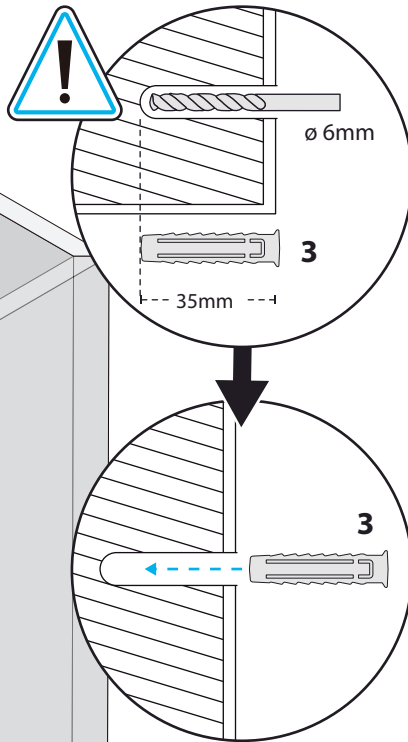
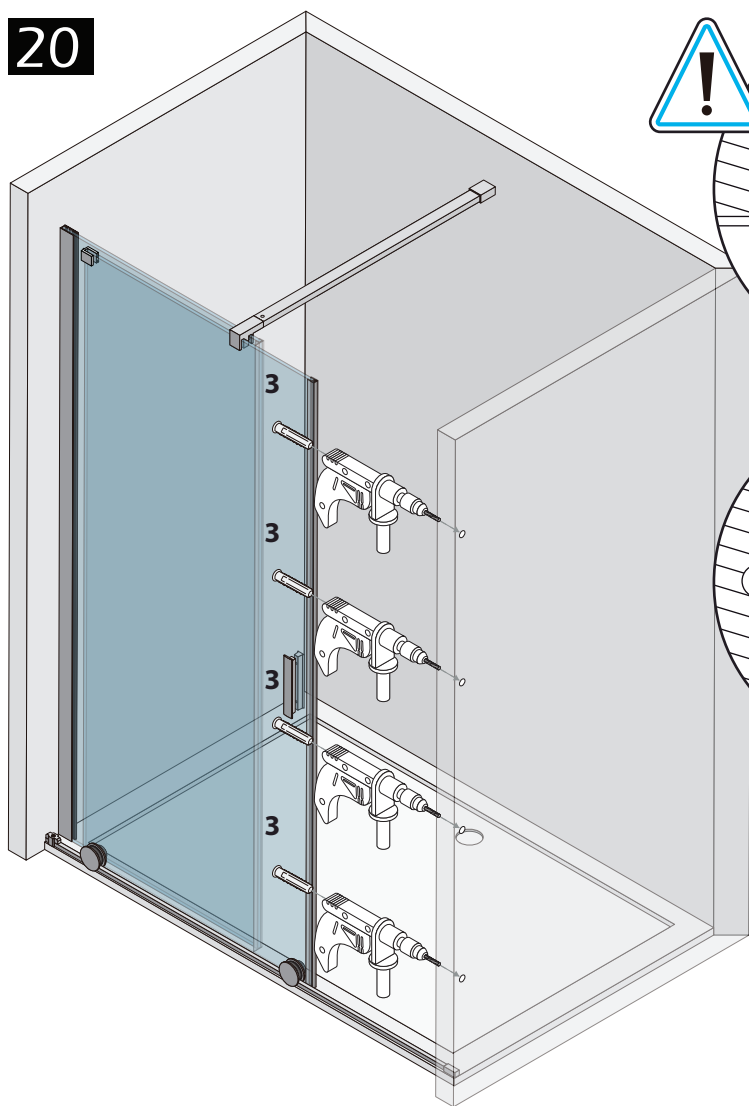
**ES** - Marque una línea vertical junto con el perfil de la pared (G+H+I), retire el perfil interior (G+H) y ahora marque los puntos de perforación a través de los agujeros en el perfil de la pared (I).

**FR** - Marquez une ligne verticale le long du profilé mural (G+H+I), retirez le profilé intérieur (G+H) et marquez maintenant les points de perçage à travers les trous du profilé mural (I).

**IT** - Segnare una linea verticale insieme al profilo a parete (G+H+I), rimuovere il profilo interno (G+H) e ora segnare i punti di foratura attraverso i fori nel profilo a parete (I).

**PT** - Marque uma linha vertical ao longo do perfil de parede (G+H+I), retire o perfil interior (G+H) e agora marque os pontos de furação pelos orifícios do perfil de parede (I).

20



**DE** - Bohren Sie die vorab markierten Bohrpunkte, benutzen sie hierbei, wie auf der Zeichnung, den Bohraufsatz (Ø6mm). Schieben Sie die Dübel (3) in die Bohrlöcher.

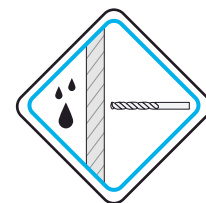
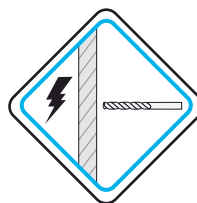
**EN** - Drill the previously marked drilling points using the drill bit (Ø6mm), as shown in the drawing. Push the wall plugs (3) into the drilled holes.

**ES** - Perfore los puntos de perforación previamente marcados con la broca (Ø6mm), como se ilustra en el dibujo. Empuje los tacos (3) en los agujeros perforados.

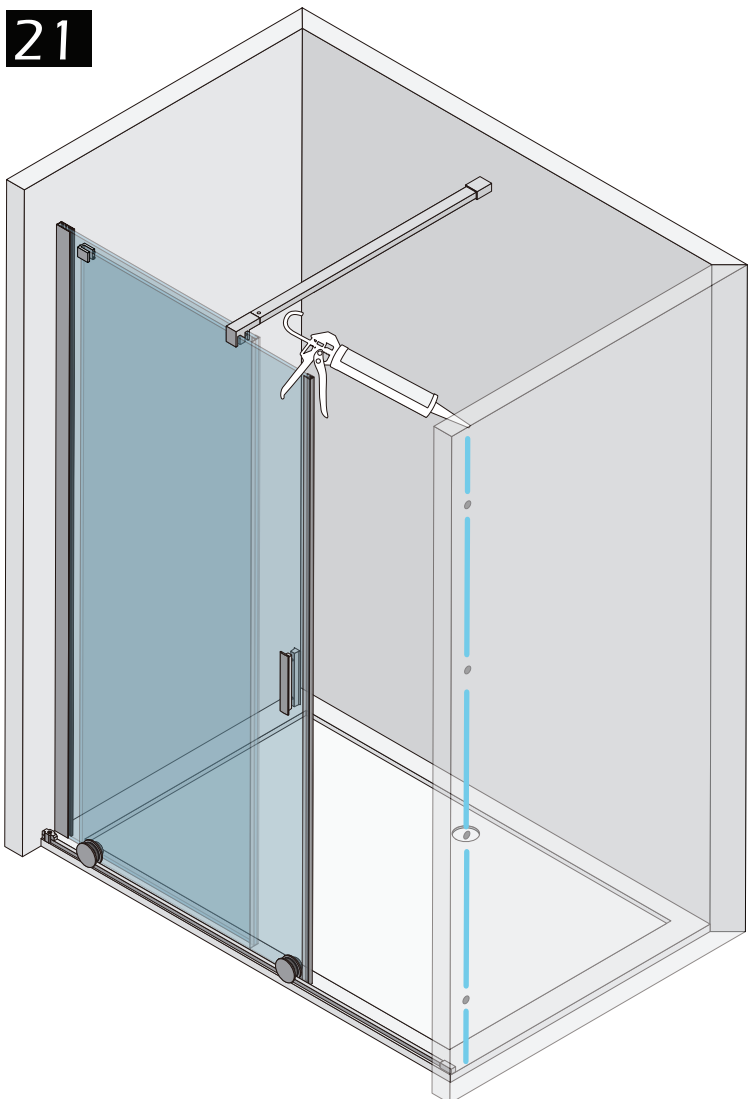
**FR** - Percez les points de perçage préalablement marqués à l'aide du foret (Ø6mm), comme indiqué sur le croquis. Insérez les chevilles (3) dans les trous percés.

**IT** - Forare i punti di foratura precedentemente contrassegnati utilizzando la punta da trapano (Ø6mm), come mostrato nel disegno. Inserire i tasselli (3) nei fori praticati.

**PT** - Perfure os pontos de perfuração previamente marcados, utilizando a broca (Ø6mm), como ilustra no desenho. Insira as buchas (3) nos pontos previamente perfurados.



21



**DE** - Bringen Sie zwischen den Bohrlöchern eine Silikonfuge wie abgebildet an. Bitte beachten Sie dabei die Profilhöhe, damit das Silikon vollständig bedeckt wird.

**EN** - Apply silicone between the drilled holes as illustrated. Pay attention to the height of the wall profile so that the silicone does not exceed its height.

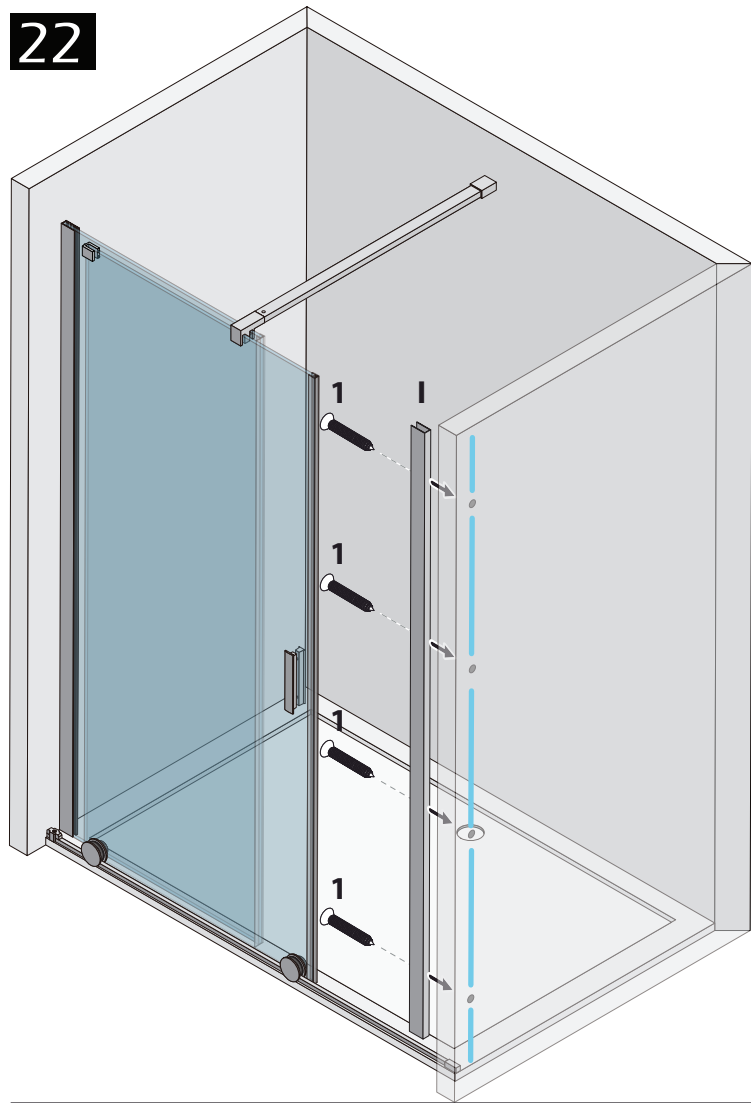
**ES** - Aplique un sellador de silicona entre los agujeros de perforación como se muestra. Preste atención a la altura del perfil para que la silicona esté completamente cubierta.

**FR** - Appliquez du silicone entre les trous percés comme illustré. Faites attention à la hauteur du profilé mural afin que le silicone ne dépasse pas sa hauteur.

**IT** - Applicare il silicone tra i fori praticati come illustrato. Prestare attenzione all'altezza del profilo della parete in modo che il silicone non superi la sua altezza.

**PT** - Aplique silicone entre os orifícios perfurados, como ilustrado. Preste atenção à altura do perfil de parede para que a silicone não ultrapasse a sua altura.



**22**

**DE** - Verschrauben Sie das Wandprofil (I) an die Wand. Nutzen Sie dazu die beigefügten Schrauben (1). Prüfen Sie mit Hilfe einer Wasserwaage, ob das Profil senkrecht ausgerichtet ist, solange das Silikon noch feucht ist.

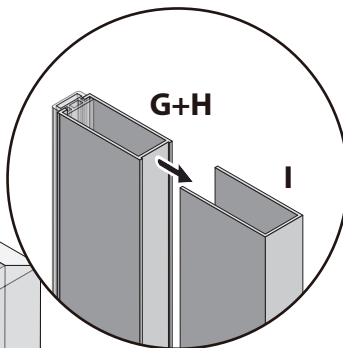
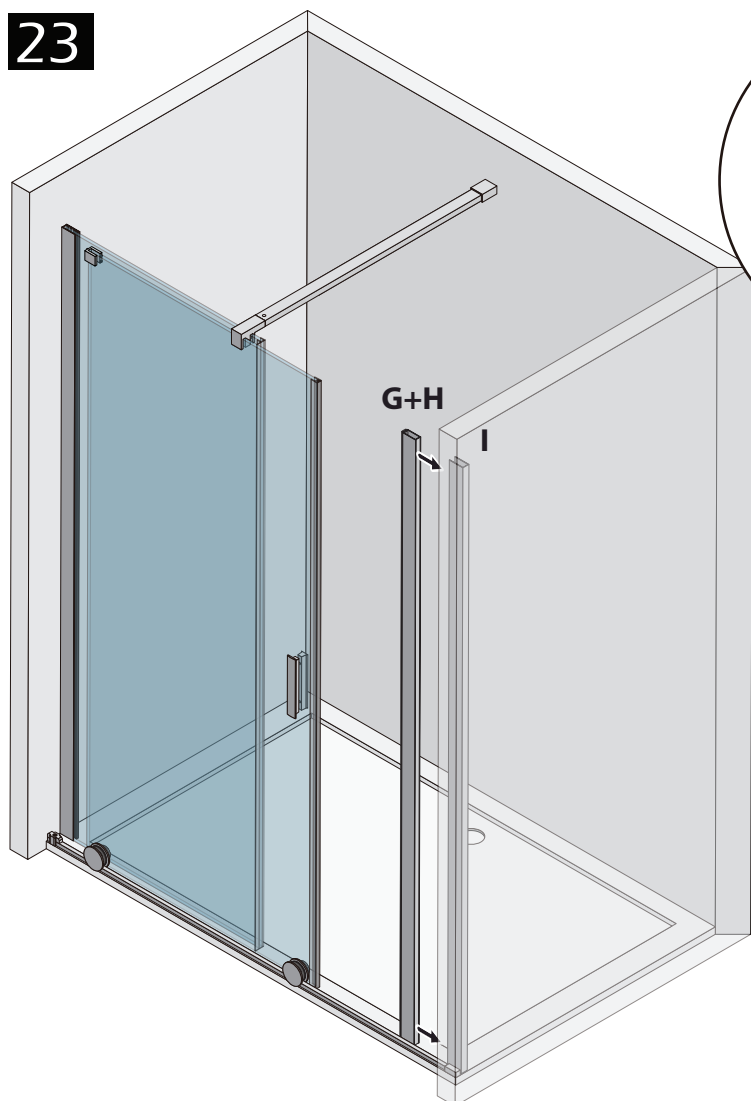
**EN** - Use a level to check that profiles are vertically aligned. Do this procedure while the silicone is still wet. Screw the wall profile (A) to the wall using the screws provided (1).

**ES** - Utilice un nivel para comprobar que los perfiles estén alineados verticalmente. Realice este procedimiento mientras la silicona aún esté húmeda. Atornille el perfil de pared (A) a la pared con los tornillos suministrados (1).

**FR** - Utilisez un niveau pour vérifier que les profils sont alignés verticalement. Faites cette procédure pendant que le silicone est encore humide. Vissez le profilé mural (A) au mur à l'aide des vis fournies (1).

**IT** - Utilizzare una livella per verificare che i profili siano allineati verticalmente. Eseguire questa procedura mentre il silicone è ancora bagnato. Avvitare il profilo a parete (A) alla parete utilizzando le viti in dotazione (1).

**PT** - Use um nível para verificar se os perfis estão alinhados verticalmente. Faça este procedimento enquanto a silicone ainda estiver húmida. Aparafuse o perfil de parede (A) à parede, utilizando os parafusos fornecidos (1).

**23**

**DE** - Stecken Sie das Innenprofil (G+H) in das Wandprofil (I).

**EN** - Insert the inner profile (G+H) into the wall profile (I).

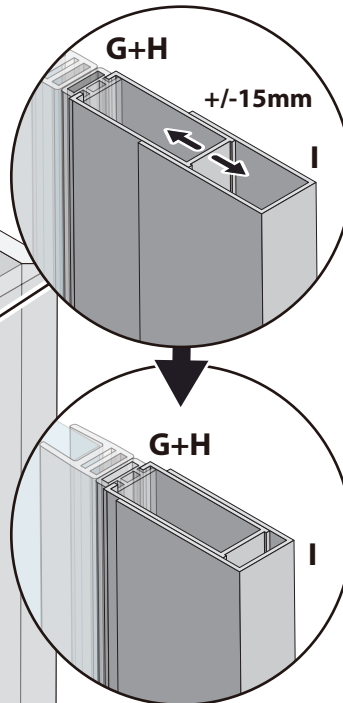
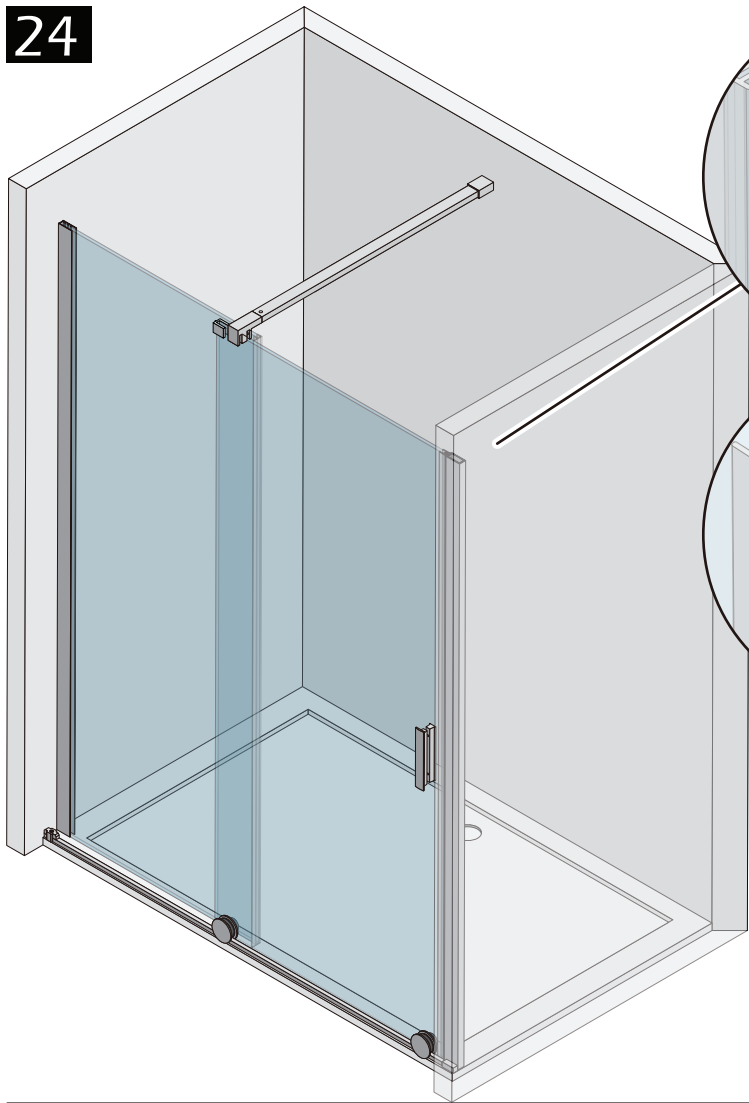
**ES** - Inserte el perfil interior (G+H) en el perfil de pared (I).

**FR** - Insérez le profilé intérieur (G+H) dans le profilé mural (I).

**IT** - Inserire il profilo interno (G+H) nel profilo a parete (I).

**PT** - Insira o perfil interno (G+H) no perfil de parede (I).

24



**DE** - Justieren Sie das Innenprofil (H) entsprechend aus. Es ist eine maximale Anpassung von 15mm möglich.

**EN** - Adjust the internal profile (H) accordingly, with a maximum adjustment of +/- 15 mm. and hold everything in position for the next step

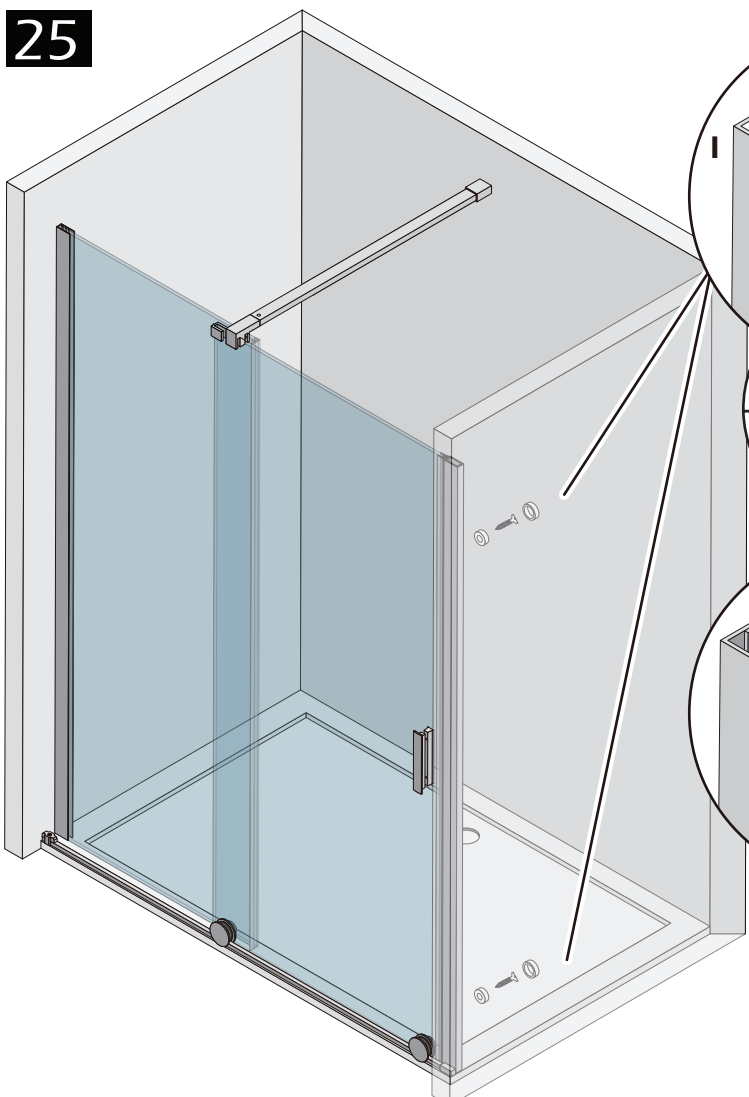
**ES** - Ajustar el perfil interior (H) en consecuencia, con un ajuste máximo de +/- 15 mm, y mantenga todo en posición para el siguiente paso

**FR** - Ajuster le profil intérieur (H) en conséquence, avec un réglage maximum de +/- 15 mm. et maintenez tout en place pour la prochaine étape

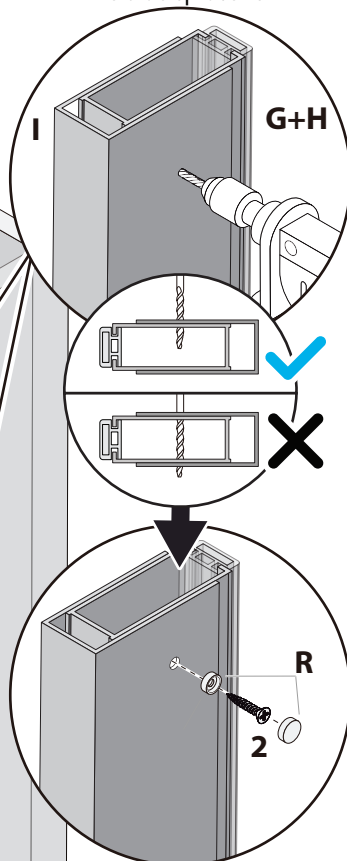
**IT** - Regolare di conseguenza il profilo interno (H), con una regolazione massima di +/- 15 mm. e tieni tutto in posizione per il passaggio successivo

**PT** - Ajuste em conformidade o perfil interno (H), num ajuste máximo de +/- 15 mm. e mantenha tudo em posição para o proximo passo

25



Innenansicht | Inside view



**DE** - Nach dem Ausrichten des Anschlagprofils bohren Sie durch das innere und äußere Profil. Bohren Sie immer vorsichtig, damit die Außenseite des Profils nicht durchbohrt wird. Verschrauben Sie nun die Profile wie abgebildet. Setzen Sie die Unterlegscheibe (R) ein, bevor Sie die Schraube (2) anziehen. Setzen Sie dann die Schutzkappe auf die Schraube.

**EN** - Fix the two profiles, wall (I) and interior (H), and drill both faces inside the shower area (Do not drill the profiles completely), as shown. Then place the washer (R) and screw the profiles with the screw (2), now use the cap (R) to cover it.

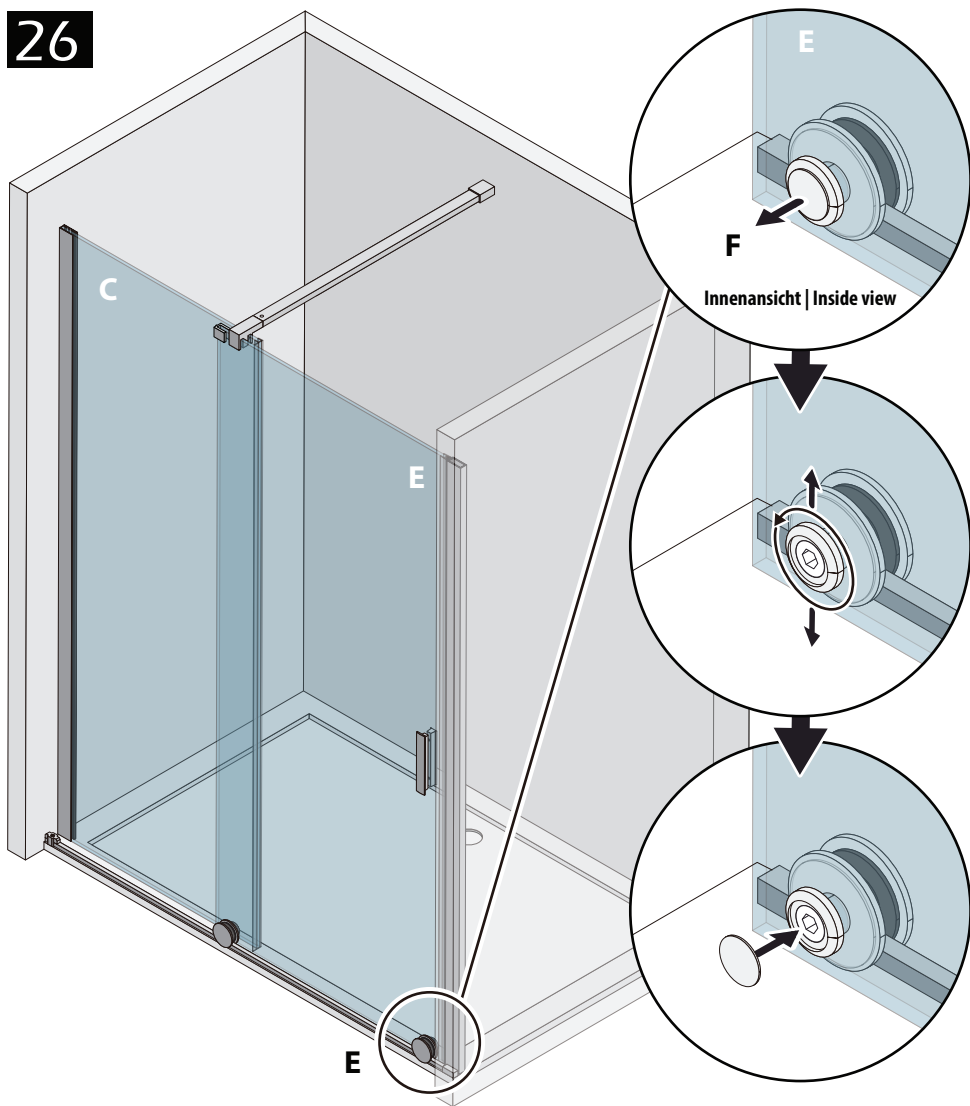
**ES** - Fijar los dos perfiles, pared (I) e interior (H), y taladrar ambas caras dentro de la zona de ducha (No taladrar los perfiles por completo), como se muestra. Luego coloque la arandela (R) y atornille los perfiles con el tornillo (2), ahora use la tapa (R) para taparlo.

**FR** - Fixer les deux profilés, mur (I) et intérieur (H), et percer les deux faces à l'intérieur de l'espace douche (ne pas percer complètement les profilés), tel qu'illustré. Placez ensuite la rondelle (R) et vissez les profilés avec la vis (2), utilisez maintenant le capuchon (R) pour le recouvrir.

**IT** - Fissare i due profili, parete (I) e interno (H), e forare entrambe le facce all'interno della zona doccia (Non forare completamente i profili), come indicato. Quindi posizionare la rondella (R) e avvitare i profili con la vite (2), quindi coprire con il tappo (R).

**PT** - Fixe os dois perfis, de parede (I) e interior (H), fure ambas as faces no lado de dentro da área de duche (Não fure os perfis completamente), conforme ilustrado. A seguir, coloque a anilha (R) e aparafuse os perfis com o parafuso (2), agora use a capa (R) para tapar o mesmo.

26



**DE** - Eine kleine Anpassung der Neigung der Glastür (E) ist an den Rollen möglich, siehe Bild. Nachdem Sie diese angepasst haben, ziehen Sie die Inbusschraube fest und decken Sie diese wieder ab.

**EN** - For a small adjustment in the slope of the glass door (E), see the illustration, turn the circular piece where the screw enters, going up or down as necessary, finish with a firm grip and replace the screw cap.

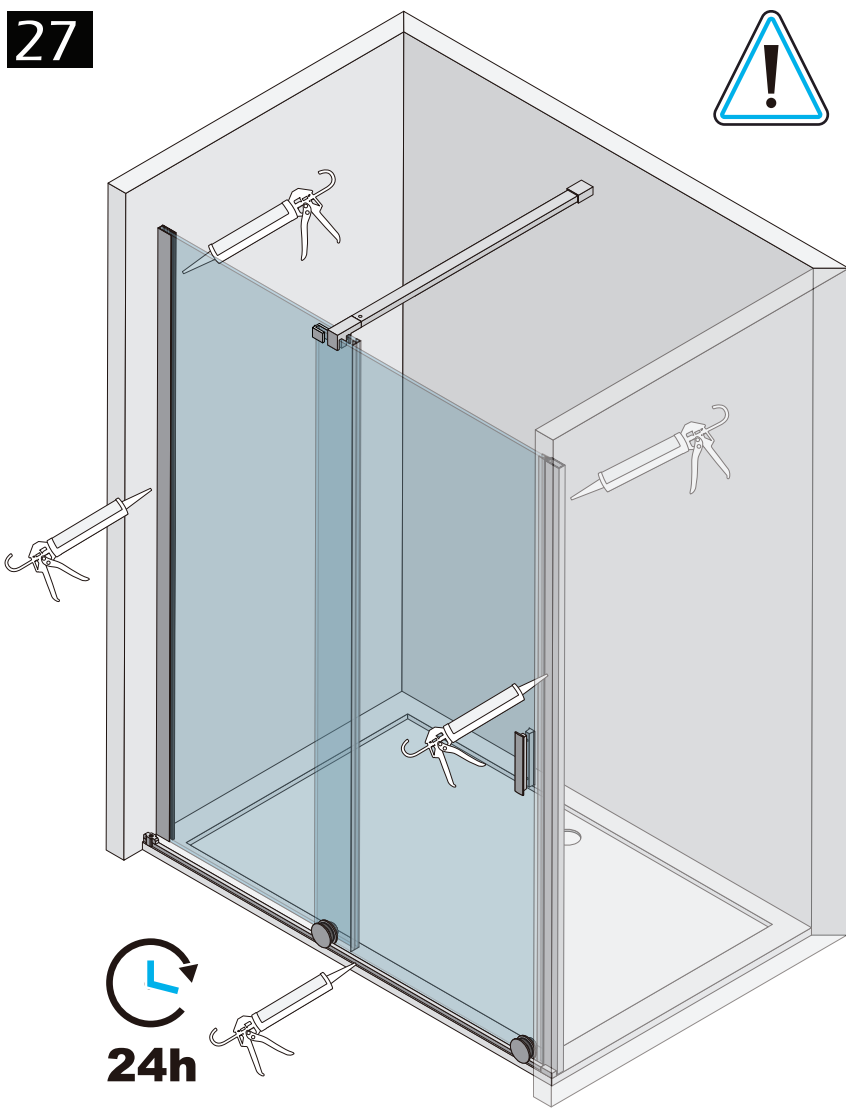
**ES** - Para un pequeño ajuste en la inclinación de la puerta de vidrio (E), vea la ilustración, gire la pieza circular donde entra el tornillo, subiendo o bajando según sea necesario, termine con un agarre firme y vuelva a colocar la tapa del tornillo.

**FR** - Pour un petit réglage de l'inclinaison de la porte vitrée (E), voir l'illustration, tourner la pièce circulaire où pénètre la vis, en montant ou en descendant au besoin, terminer par une prise ferme et replacer le bouchon à vis.

**IT** - Per una piccola regolazione dell'inclinazione della porta in vetro (E), vedi figura, ruotare il pezzo circolare in cui entra la vite, salendo o scendendo secondo necessità, terminare con una presa salda e riposizionare il tappo a vite.

**PT** - Para um pequeno ajuste na inclinação da porta de vidro (E), observe a ilustração, rode a peça circular onde entra o parafuso, subindo ou descendo conforme necessário, finalize com um aperto firme e recoloca a tampa do parafuso.

27



**DE** - Versiegeln Sie die Duschtrennung von innen und von außen mit Silikon.

Wischen Sie anschließend das überschüssige Silikon mit einem feuchten Tuch gründlich ab, damit auf den Bauteilen bzw. Fliesen und Duschwanne kein Silikonfilm verbleibt.

**Wir empfehlen, dass Silikon 24 Stunden trocknen zu lassen vor der ersten Benutzung der Duschtrennung.**

**EN** - Seal the shower doors from inside and outside with silicone. Then wipe off the excess silicone thoroughly with a damp cloth so that no silicone remains on the components or tiles and shower tray. **We recommend that you allow the silicone to dry for 24 hours before using the shower doors for the first time.**

**ES** - Selle la puerta de ducha por dentro y por fuera con silicona. A continuación, limpie a fondo el exceso de silicona con un paño húmedo para que no quede silicona en los componentes ni en los azulejos ni en el plato de ducha.

**Recomendamos que la silicona se deje secar durante 24 horas antes del primer uso de la puerta de ducha.**

**IT** - Sigilla il porta della doccia dentro e fuori con il silicone. Quindi rimuovere accuratamente il silicone in eccesso con un panno umido in modo che non rimanga silicone sui componenti o sulle piastrelle e sul piatto doccia.

**Si consiglia di lasciare asciugare il silicone per 24 ore prima di utilizzare la porta della doccia per la prima volta.**

**FR** - Sceller l'intérieur et l'extérieur de la porte de douche avec du silicone.

Essayez ensuite soigneusement l'excès de silicone avec un chiffon humide afin qu'il ne reste pas de silicone sur les composants ou les carreaux et le receveur de douche.

**Nous vous recommandons de laisser sécher le silicone pendant 24 heures avant d'utiliser la porte de douche pour la première fois.**

**PT** - Sele a porta de ducha por dentro e por fora com silicone. Em seguida, limpe o excesso de silicone cuidadosamente com um pano úmido para que nenhum silicone permaneça nos componentes ou ladrilhos e na base de ducha.

**Recomendamos que deixe secar a silicone durante 24 horas antes da primeira utilização da porta de ducha.**

